



Rechenwerk

DE-08-MI004-PTB014 / 22.75/08.03

Einbau- und Bedienungsanleitung

1 Verwendung und Funktion

Das *SENSOSTAR*[®]2C Rechenwerk ist für die Messung der Wärme- und Kälteenergie vorgesehen. Das anzuschließende Volumenmessteil ist standardmäßig im Rücklauf einzubauen. Auf Anfrage kann das Rechenwerk für Volumenmessung im Vorlauf werksseitig eingestellt werden (gilt nicht für Kältezähler!).

Das Rechenwerk besitzt zur Auslesung und Parametrierung eine optische Schnittstelle. Optional kann das Rechenwerk ab Werk mit einer M-Bus-Schnittstelle, bis zu zwei Impulsausgänge (für Energie und Volumen) oder alternativ zwei Impulseingängen ausgerüstet werden.

Das Rechenwerk kann auch mit einem Netzteil versorgt werden (nicht in Verbindung mit M-Bus-Versorgung erhältlich).

2 Lieferumfang

- Rechenwerk *SENSOSTAR*[®]2C
- Beipack für Rechenwerk: 1 O-Ring, 5 Selflockplomben und 5 Plombierdrähte; sowie 2 Schrauben und 2 Dübel (für Montage mit Schrauben und Dübeln siehe 4.3)
- Installations- und Bedienungsanleitung

3 Allgemeine Hinweise

Alle Hinweise, die im Datenblatt des Rechenwerks bzw. in der Bedienungsanleitung aufgeführt sind, müssen beachtet werden:

- Geltende Norm für den Einsatz von Rechenwerken zur Wärmemessung ist die Produktnorm EN 1434 Teile 1+6 sowie die Richtlinie 2004/22/EG Anhänge I und MI-004.
- Es sind die Eichordnung und die Eichgültigkeit des jeweiligen Landes, in dem das Rechenwerk installiert wird, zu beachten.
- Das Rechenwerk darf nur vom autorisiertem Fachhandwerk montiert und ausgetauscht werden.
- Die Vorschriften für Elektroinstallationen sind zu beachten.
- Das Rechenwerk hat das Werk in sicherheitstechnisch einwandfreiem Zustand verlassen.
- Das Rechenwerk muss frostfrei gelagert und transportiert werden. Die Lager-/ Transporttemperatur darf nicht unter 1°C fallen. Die relative Luftfeuchtigkeit während Transport und Lagerung darf 80% nicht übersteigen.
- **Geräte mit aktivierten Funk dürfen nicht in die Luftfracht.**
- Eichrelevante Sicherungszeichen des Rechenwerks dürfen nicht beschädigt oder entfernt werden. Andernfalls entfallen Garantie und Eichgültigkeit des Rechenwerks!
- Zum Schutz vor Beschädigungen und Verschmutzung ist das Rechenwerk erst unmittelbar vor dem Einbau aus der Verpackung zu nehmen.
- Volumenmessteil und Rechenwerk müssen die **gleiche Impulswertigkeit besitzen!** Bei der TX-Variante ist die entsprechende Impulswertigkeit im Rechenwerk einzustellen, bevor das Volumenmessteil an das Rechenwerk angeschlossen wird.

- Zur Reinigung nur ein mit Wasser befeuchtetes Tuch verwenden.
- Alle Leitungen des Rechenwerkes müssen in einem **Mindestabstand von 50 cm** zu elektromagnetischen Störquellen (Schalter, Regler, Pumpen etc.) verlegt werden.
- Alle Leitungen sind mit **min. 10 cm** Abstand von anderen stromführenden Leitungen zu verlegen.

4 Wandmontage Zähler

Den Gehäusedeckel können Sie öffnen, indem Sie die zwei Rasthaken (unten zwischen den PG-Verschraubungen) nach vorne drücken.

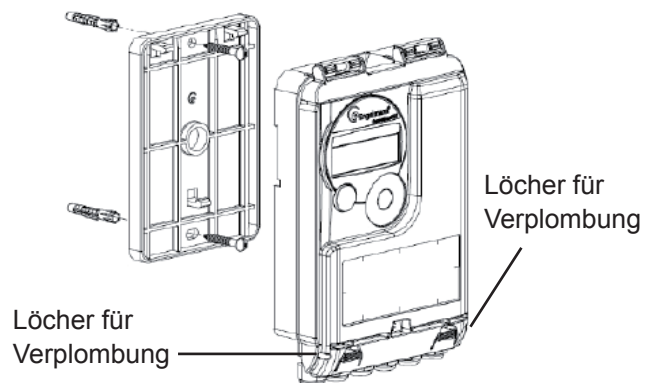
Bei allen montierten Rechenwerken muß die Verplombung (siehe Beipack) an den dafür vorgesehenen Löchern am Gehäusedeckel (siehe 4.1) gegen Manipulation angebracht werden.

Prüfen Sie vor der Montage, ob die Kabellängen der anzuschließenden Geräte der Montagesituation entsprechen.

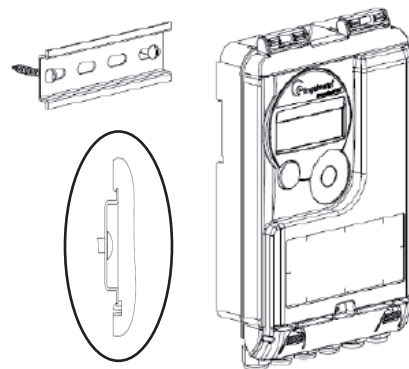
Für alte Montagestellen ist optional eine Adapterplatte - nach EN1434-2:2007 (D) - erhältlich, die es ermöglicht, die Montageplatte auf die genormten Bohrungen zu montieren.

Der Bohrungsabstand bei der Montage mit Kunststoffkonsole (siehe 4.1) und bei der Montage mit Schrauben und Dübeln (siehe 4.3) beträgt 119 mm.

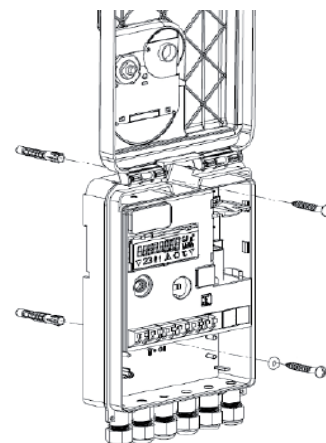
4.1 Montage mit Kunststoffkonsole



4.2 Montage mit handelsüblicher Hutschiene



4.3 Montage mit Schrauben und Dübeln



5 Anschluss Teilgeräte

Achtung: Montieren Sie zuerst die Temperatursensoren und schließen Sie danach erst das Volumenmessteil an das Rechenwerk an. Dadurch vermeiden Sie unnötige Fehlermeldungen des Rechenwerks.

Bei Auslieferung zeigt das Rechenwerk „Error 03“ im Display an, wenn noch keine Temperatursensoren angeschlossen sind. Sobald diese angeschlossen sind und eine erste Messung erfolgt (bei Standardgeräten alle 30 Sek.), erlischt die Fehlermeldung im Display.

Die Erkennung von vertauschten Fühlern ist nur bei reinem Wärme- oder Kältezähler aktiviert.

Bei kombiniertem Wärme-/Kältezähler ist die Erkennung von vertauschten Fühlern nicht möglich.

Die Anschlüsse des Rechenwerks *SENSOSTAR® 2C* sind nach dem gültigen Standard EN1434-2 konzipiert. Alle Anschlüsse sind nach dieser Norm gekennzeichnet.

Die Anschlüsse finden Sie unter dem Deckel des Rechenwerkgehäuses.

5.1 Anschluss Temperatursensoren

Vor dem Anschluss an das Rechenwerk kontrollieren Sie zunächst die Temperatursensoren auf folgende Punkte:

- Die Temperatursensoren müssen (bis DN 100) gegen die Strömungsrichtung eingebaut sein.
- Der Temperatursensor mit der **roten** Kennzeichnung (Temperatursensor des wärmeren Strangs) muss immer in den Vorlauf (forward flow) eingebaut sein.
- Der Temperatursensor mit der **blauen** Kennzeichnung (Temperatursensor des kälteren Strangs) muss immer in den Rücklauf (return flow) eingebaut sein.
- Temperatursensoren dürfen nicht im thermischen Einflussbereich von anderen Heizkreisen eingebaut sein.
- Die Kabel der Temperatursensoren nicht knicken, verlängern oder kürzen.
- Zu lange Kabel der Temperatursensoren nicht zu einer „Luftspule“ aufwickeln. Die Kabel entweder „ungeordnet“ verlegen, oder zu einer Spule aufwickeln, eine „8“ daraus machen und die beiden Hälften zusammenklappen und dann zusammenbinden.

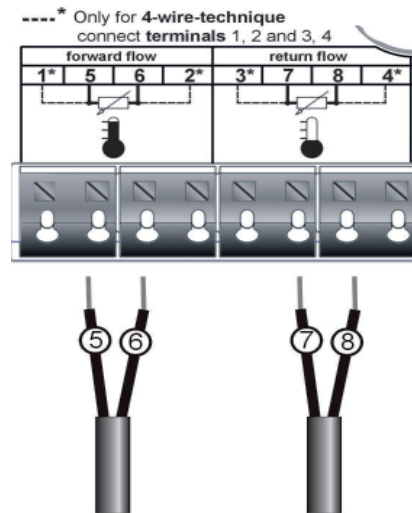
Montage

- Lösen Sie 2 PG-Verschraubungen und nehmen Sie 2 Blindstopfen heraus.
- Führen Sie die Kabel der Temperatursensoren durch die Führungen der PG-Verschraubungen in den Anschlussraum ein.
- Klemmen Sie die Leitungen, wie in der Grafik beschrieben, an. Achten Sie darauf, die Fühler richtig anzuschließen:

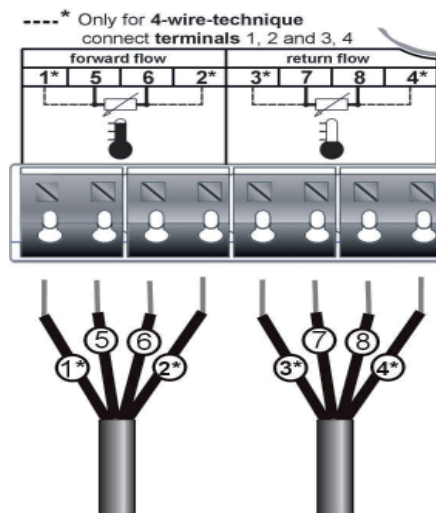
Fühler mit roter Kennzeichnung -> Vorlauf

Fühler mit blauer Kennzeichnung -> Rücklauf

Anschluss 2-Leiter-Technik



Anschluss 4-Leiter-Technik



- Prüfen Sie den festen Sitz der Anschlüsse.
- PG-Verschraubung mit der Hand festschrauben.

5.2 Anschluss Volumenmessteil

Die Ausgangsimpulswertigkeit des anzuschließenden Volumenmessteils (VMT) muss identisch sein mit der Eingangsimpulswertigkeit des Rechenwerks. Beachten Sie hierzu die technischen Daten des Volumenmessteils und vergleichen Sie diese mit den Angaben auf dem Typenschild des Rechenwerks.

Achtung bei Geräten mit Version TX:

Durch die Eingangsimpulse wird der Impulswert festgesetzt und ist nicht mehr änderbar. Achten Sie darauf, dass kein Durchfluss am Volumenmessteil vorhanden ist, bis die entsprechende Eingangsimpulswertigkeit eingestellt ist.

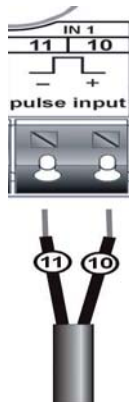
Siehe Kap.: 8.1 „Einstellung der Impulswertigkeit (Version TX)“.

Montage:

- Lösen Sie 1 PG-Verschraubung und nehmen Sie 1 Blindstopfen heraus.
- Führen Sie das Impulskabel des VMT's durch die Führungen in der PG-Verschraubung in den Anschlussraum.
- Klemmen Sie die Leitungen an.

Achtung: Bei Volumenmessteilen mit dem Anschluss vom Typ „Open Collector“ (elektronischer Ausgang) muss auf die Polarität geachtet werden.

Anschluss Volumenmessteil



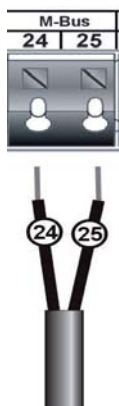
- Prüfen Sie den festen Sitz der Anschlüsse
- PG-Verschraubung mit der Hand festschrauben.

5.3 Anschluss optionale Schnittstellen

Die folgenden Anschlüsse sind werksseitige Optionen und können je nach Rechenwerkstyp variieren.

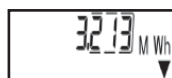
- Führen Sie die anzuschließenden Kabel (Kabelquerschnitt Ø 3,5 bis 6,5 mm) durch die Führungen an der Unterseite des Rechenwerks in den Anschlussraum.
- Die Anschlussklemmen sind für Litzen mit Aderendhülsen mit einem Querschnitt von 0,5 ... 1,5 mm² vorgesehen.
- Klemmen Sie die Leitungen, je nach Schnittstelle, wie in den nachfolgenden Grafiken beschrieben, an.

Anschluss M-Bus

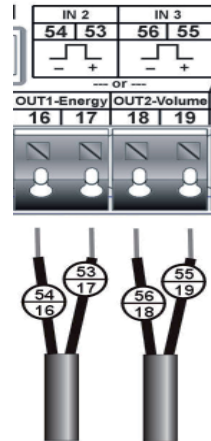


Die Anschlüsse sind polaritätsunabhängig und können daher beliebig angeschlossen werden.

Wenn das M-Bus-Netzwerk in Betrieb ist, wird auf der Anzeige rechts unten ein Dreieck angezeigt (Stromversorgung aus dem M-Bus-Netzwerk funktioniert).



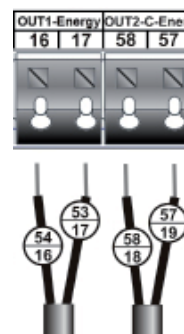
Anschluss Impulsausgänge oder -eingänge



Je nach Option befinden sich hier je zwei zusätzliche Impulseingänge (IN) für weitere Zähler oder zwei Impulsausgänge (OUT) zum Anschluss an ein weiteres System.

Bei dem Anschluss von Zählern mit einem Impulsgeber vom Typ „Open Collector“ muss auf die Polarität geachtet werden.

Optional:



Für den kombinierten Einsatz als Wärme-/Kältezähler sind getrennte Impulsausgänge für Wärmeenergie und Kälteenergie verfügbar.

Je nach Gerätevariante ist es auch möglich, nur ein Impulseingang für Wärmeenergie **oder** Kälteenergie anzuschließen.

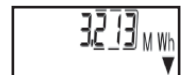
Anschluss Netzteil



Es wird dringend empfohlen, ausschließlich das Engelmann Sensor Netzteil zu verwenden.

Bitte unbedingt die Polarität beachten.

- Den festen Sitz der Anschlüsse prüfen.
- Das Netzteil nur von autorisierten Fachhandwerkern an 230V~ anschließen lassen. Sichern.
- Display prüfen, ob rechts unten ein Dreieck angezeigt wird.
- PG-Verschraubungen mit der Hand festschrauben.
- Deckel des Rechenwerks schließen und gegen unbefugtes Öffnen mit Sicherungsplomben sichern.



Achtung: Bitte die unbenutzten PG-Verschraubungen prüfen, ob die Blindstopfen vorhanden sind und dann die PG-Verschraubungen mit der Hand festziehen.

6 Anzeigemöglichkeiten

Das Rechenwerk *SENSOSTAR®2C* verfügt über eine Flüssigkristallanzeige mit 8 Stellen und Sonderzeichen. Die darstellbaren Werte sind in 3 Anzeigenschleifen zusammengefasst. Alle Daten werden über die Taste an der Oberfläche abgefragt. Als Standardanzeige ist die kumulierte Wärmemenge seit Inbetriebnahme eingestellt.

Zu Beginn befinden Sie sich automatisch in der Hauptschleife (erste Ebene). Durch einen längeren Tastendruck (> 4 Sekunden) gelangen Sie in die nächste Anzeigenebene. Halten Sie die Taste solange gedrückt, bis Sie in der gewünschten Informationsschleife sind.

Innerhalb einer Anzeigeschleife können Sie durch kurzen Druck auf die Taste nacheinander die Daten der gewählten Informationsschleife abrufen. Nach 1 Minute ohne Betätigung der Taste erfolgt die automatische Rückkehr in die Standardanzeige.

1. Hauptschleife | Main Loop



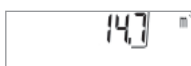
- 1) Gesamtwärme- / Kältemenge
-Standardanzeige-
(Wechselanzeige ohne Tastendruck bei Wärme-/Kältezähler)



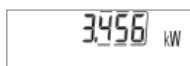
- 2) Segmenttest, alle Anzeigefelder werden gleichzeitig angesteuert.



- 3) Gesamtwärme- / Kältemenge zum letzten Stichtag im Wechsel mit Stichtagsdatum.¹⁾ Es können Volumen, Tarifwerte oder Werte der einzelnen Impulszähler dargestellt werden, wenn dies eingestellt ist.



- 4) Gesamtvolumen in m³



- 5) Aktuelle Wärmeleistung in kW



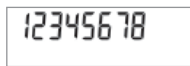
- 6) Aktueller Durchfluss in m³/h



- 7) Aktuelles Datum



- 8) Fehlermeldung (binäre und hexadezimale Anzeige im Wechsel)



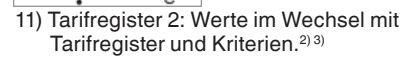
- 9) Kundennummer frei wählbar (Sekundäradresse); wird keine definiert, wird die Seriennummer angezeigt (Werkseinstell.)



- 10) Tarifregister 1: Werte im Wechsel mit Tarifregister und Kriterien.²⁾³⁾



- 11) Tarifregister 2: Werte im Wechsel mit Tarifregister und Kriterien.²⁾³⁾



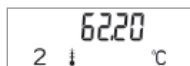
- 12) Momentaner Zählerstand des Impulszählers1 im Wechsel mit Impulswertigkeit.²⁾³⁾



- 13) Momentaner Zählerstand des Impulszählers2 im Wechsel mit Impulswertigkeit.²⁾³⁾



2. Technikscheife | Technician's Loop



- 1) Aktuelle Vorlauftemperatur in C°



- 2) Aktuelle Rücklauftemperatur in C°



- 3) Temperaturdifferenz



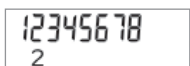
- 4) Tage seit Erstprüfung des Gerätes



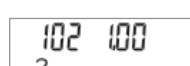
- 5) Impulswertigkeit des Rechenwerks



- 6) M-Bus-Adresse (Primäradresse)



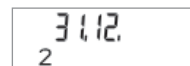
- 7) Seriennummer



- 8) Soft- und Firmwareversion



- 9) Rücklauf oder Vorlauf (Temperatursensorart und Einbauort)



- 10) Eingestellter Stichtag



- 11), 13), 15) Maximalwert der Leistung im Wechsel mit Datum und Uhrzeit des Auftretens.



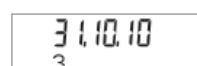
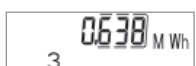
- 12), 14), 16) Maximalwert des Durchflusses im Wechsel mit Datum und Uhrzeit des Auftretens.



3. Statistikscheife | Statistics Loop



- 1) Datum des vorletzten Stichtages im Wechsel mit dessen Wert. Es können auch das kumulierte Volumen, Tarifwerte oder Werte der einzelnen, an die optionalen Impulseingänge angeschlossene Geräte dargestellt werden, sofern dies eingestellt wurde.¹⁾



- 2-16) 15 Monatswerte: Datum wechselt mit dessen Wert. Es können auch das kumulierte Volumen, Tarifwerte oder Werte der einzelnen Impulszähler dargestellt sein, sofern diese eingestellt sind.¹⁾



¹⁾ Bis zum Durchlaufen des jeweiligen Monatsletzten werden für Verbrauch und Stichtag 0 angezeigt.

²⁾ Kann über die Software "Engelmann® Monitor" eingestellt werden. Hierzu ist ein zählerspezifisches Passwort notwendig. Dieses kann beim Lieferanten erfragt werden.

³⁾ Für die Abrechnung muss die Gesamtwärmemenge herangezogen werden.

7 Schnittstellen und Optionen

7.1 Optische-(Infrarot-) Schnittstelle

Um mit einem *SENSOSTAR®2C*-Gerät kommunizieren zu können, ist ein optischer Auslesekopf an die USB-Schnittstelle oder einer seriellen Schnittstelle des PC's anzuschließen.

Der Auslesekopf und die erforderliche Software „Engelmann®Monitor“ sind optional erhältlich.

Die optische (Infrarot-) Schnittstelle wird durch die Betätigung der Taste an der Oberfläche aktiviert.

Wurde nach 60 Sekunden weder ein gültiges Telegramm empfangen, noch die Taste erneut betätigt, so wird die Schnittstelle wieder deaktiviert.

7.2 M-Bus-Versorgung

Für den *SENSOSTAR®2C* ist ab Werk optional eine rückwirkungsfreie M-Bus Schnittstelle erhältlich.

Das Rechenwerk mit M-Bus-Schnittstelle wird aus dem M-Bus-Netzwerk (keine galvanische Trennung) mit Energie versorgt.

Die Anzahl der Auslesungen über die M-Bus-Schnittstelle ist pro Tag und Gerät unbegrenzt.

Die gültigen Standards für das M-Bus-Protokoll sind EN13757-2 und -3. Protokoll nach EN1434-3 und der M-Bus Empfehlung (Version 4.8 vom Nov. 1997) mit dem Grundstandard IEC 870 Teil 1, 2 und 4.

Installationshinweis:

- Jedes Endgerät ist nicht gegen höhere Spannung als die maximal zulässige Busspannung ($\pm 50V$) geschützt. Diesbezügliche Schutzmaßnahmen müssen auf der Seite des Pegelwandlers erfolgen.
- Die Installation des Gerätes im M-Bus-Netz ist nur von autorisiertem Fachpersonal vorzunehmen.
- Es ist darauf zu achten, das die Topologie des M-Bus Netzes (Leitungslänge, Kabelquerschnitt) entsprechend der Baudrate (2400 bd) der Endgeräte ausgelegt wird.

Empfohlener Leitungstyp: Telefonkabel J-Y(ST) Y2 x 2 x 0,8 mm²

SENSOSTAR®2C Rechenwerke mit M-Bus Option sind sowohl primär als auch sekundär adressierbar.

Beide Adressen sind mit der Software Engelmann®Monitor über die optische Schnittstelle einstellbar und werden im Display angezeigt.

Die Primäradresse ist die M-Bus-Adresse und wird über den Menüpunkt 6.) „M-Bus-Adresse (Primäradresse)“ in der 2. Ebene / Technikscheife im Display angezeigt.

Die Sekundäradresse ist die Kundennummer und wird über den Menüpunkt 9.) „Kundennummer frei wählbar (Sekundäradresse)“ in der 1. Ebene / Hauptscheife im Display angezeigt.

Wird keine Kundennummer definiert, wird die Seriennummer angezeigt (Werkseinstellung).

8 Einstellungen Rechenwerk

8.1 Einstellen der Impulswertigkeit

Bei Geräten mit der Version TX können zu Beginn die Impulswertigkeiten eingestellt werden.

Die Version TX erkennen Sie anhand einer Sonderanzeige auf dem Display.



Ist die Impulswertigkeit noch nicht festgesetzt:

- Kann durch kurzen Tastendruck die gewünschte Impulswertigkeit ausgewählt werden.
- Den gewünschten Wert durch einen langen Tastendruck (> 4 sec.) bestätigen.

Achtung:

Sind bereits Eingangsimpulse im Rechenwerk eingegangen, setzt das Rechenwerk die Impulswertigkeit fest, die es gerade angezeigt hat (ab Werk 1 l/Imp.). Dieser Wert ist nicht mehr veränderbar.

Stellen Sie sicher, dass die Impulswertigkeit eingestellt wird, bevor die Anlage in Betrieb genommen wird.

Je nach eingestelltem Impulswert wird automatisch ein Anzeigeformat festgelegt:

Impuls [l/Imp.]	Energie [MWh]	Volumen [m ³]	Durchfluss [m ³ /h]	Leistung [kW]
1	0,000	0,000	0,000	0,000
2,5	0,00	0,00	0,00	0,00
10	0,00	0,00	0,00	0,00
25	0,0	0,0	0,0	0,0
100	0,0	0,0	0,0	0,0
250	0	0	0	0
1000	0	0	0	0

8.2 Einstellung Impulseingänge 1+2

Die optionalen Impulseingänge 1+2 für externe Zähler können über die Konfigurationssoftware Engelmann®Monitor eingestellt werden. Mögliche Einstellungen sind die Eingangsimpulswertigkeit und die Einheit in welcher der externe Zähler zählt.

Für die Abrechnung müssen die jeweiligen Zählerstände der angeschlossenen Impulsgeber herangezogen werden.

8.3 Impulsausgänge (potenzialfrei)

Die ab Werk optionalen potenzialfreien Impulsausgänge sind frei verwendbare elektronische Schalter (Klasse OA nach EN1434), über die Zählimpulse der Zähler ausgegeben werden. Die Impulsausgänge schließen, entsprechend der Impulswertigkeit (siehe Typenschild am Gerät), für die Dauer von 125 ms. Werden bei einer Messung mehrere Impulse ausgegeben, so beträgt der Abstand zwischen 2 Impulsen ebenfalls 125 ms. Unter Berücksichtigung der Nenn- und Grenzdaten des Kontaktes kann der Anwender seine Anschlussdaten in weiten Bereichen definieren. An den Impulsausgängen können diverse Abfragegeräte angeschlossen werden.

Technische Daten der Impulsausgänge:

Schaltstrom (peak)	300 mA ~/-
Schaltspannung max.	35 V ~/-
Schaltleistung max.	300 mW
Kontaktisolation	> 10 ⁰⁹ Ohm
Kontaktwiderstand (Ein)	max. 25 Ohm
Kontaktkapazität	1,5 pF
Maximaler Strom	120 mA
Spannungsfestigkeit (offener Kontakt)	350 V ~/-
Schließzeit	125 ms
Abstand zwischen den Impulsen	125 ms

Impulsausgang Energie (IAE)

Ein Puls wird über IAE gesendet, wenn die letzte Anzeigestelle der Energie erhöht wurde. Die Impulswertigkeit wird anhand der letzten Stelle der Energieanzeige automatisch bestimmt.

Die Puls-Einheiten sind identisch mit den Einheiten der Energieanzeige.

Beispiel 1: Anzeige 12345678 kWh => Impulswertigkeit für IAE= 1 kWh/Imp

Beispiel 2: Anzeige 12345,678 MWh => Impulswertigkeit für IAE = 0,001 MWh/Imp

Beispiel 3: Anzeige 1234567,8 GJ => Impulswertigkeit für IAE = 0,1 GJ/Imp

Impulsausgang für Volumen (IAV)

Ein Puls wird über IAV gesendet, wenn die **vorletzte** Anzeigenstelle des Volumens erhöht wurde.

Die Impulswertigkeit wird anhand der **vorletzten** Stelle der Volumenanzeige automatisch bestimmt.

Die Puls-Einheiten sind identisch mit Einheiten der Volumenanzeige.

Beispiel 1:

Anzeige 12345,678 m³ => Impulswertigkeit für IAV= 0,01 m³/Imp

Beispiel 2:

Anzeige 12345678 l => Impulswertigkeit für IAV = 10 l/Imp

8.4 Einstellung des Dataloggers

Der Datalogger ist eine Zusatzfunktion, die optional bestellt werden kann.

Der Engelmann Datalogger ermöglicht die Aufzeichnung der Verbrauchsdaten sowie der einzelnen Zählerwerte in dem internen Speichermodul in frei wählbaren Zeitintervallen.

Die aufgezeichneten Daten können z.B. zur Analyse der Lastspitzen in verschiedenen Datenformaten abgespeichert und damit zur Optimierung kosten-effektiverer Wärmezufuhr genutzt werden.

Die Auslesung der Daten ist sowohl über die optische Schnittstelle als auch über M-Bus möglich. Damit können die Daten zur eigenen Auswertung genutzt werden.

Der Engelmann Datalogger ist als Ringspeicher ausgelegt und hat immer die aktuellen Werte gespeichert, d.h. es wird bei vollem Speicherinhalt immer der älteste Wert überschrieben.

Die Speicherkapazität beträgt bis zu ca. 10.589 Datensätze.

Die Software „Engelmann Datalogger“ liest immer nur einen Zähler aus, der über die eingestellte Primäradresse angesprochen wird. Ist nur ein Zähler vorhanden, reicht die Adressangabe 254.

Folgende Zählerwerte (einzeln oder gemeinsam) können über die Software „Engelmann Datalogger“ zur Aufzeichnung individuell eingestellt werden:

- Zeitpunkt (wird immer gespeichert)
- Wärmeenergie
- Kälteenergie
- Volumen
- Leistung
- Durchfluss
- Temperatur Vorlauf
- Temperatur Rücklauf
- Temperaturdifferenz

Die Zählerwerte können mit frei einstellbaren Intervallen gemessen werden:

- 1 Minute
- 10 Minuten
- 15 Minuten
- 30 Minuten
- 60 Minuten
- 3 Stunden
- 6 Stunden
- 12 Stunden
- 24 Stunden

Der Datalogger kann je nach Konfiguration zwischen 2117 und 10589 Datensätze speichern.

Achtung:

Durch eine Neuparametrierung gehen alle bisher gespeicherten Datensätze verloren.

8.5 Einstellung der zwei zusätzlichen Tarifregister (nur in Verbindung mit 2 zusätzl. Impulseingängen)

Es stehen 2 Tarifregister zur Verfügung, die Energie **oder** Zeit unter bestimmten Kriterien aufsummieren. Diese sind individuell über die Software Engelmann®Monitor einstellbar und können über die Anzeige aber auch durch die Auslesesoftware aufgerufen werden.

	Beispiel der Anzeige			Beispiel-Beschreibungen im Tarifregister 1 (es kann entweder die Energie oder die Zeit gemessen werden)	
0	'E1 0			Ist nicht definiert (Auslieferungszustand).	
1	' 0,683 MWh	'E1 1	' 18h00	' 06h00	Die Energie (0,683 MWh) im Zeitraum von 18.00 bis 6.00 Uhr (in 10-Min.-Schritten einstellbar) wird gemessen.
2	' 0,683 MWh	'E1 2	' 2000 kW		Die Energie (0,683 MWh) bei einer Leistung ≥ 2.000 kW wird gezählt.
3	' 0,683 MWh	'E1 3	' 2000 kW		Die Energie (0,683 MWh) bei einer Leistung ≤ 2.000 kW wird gezählt.
4	' 0,683 MWh	'E1 4	' 0,600 m ³ /h		Die Energie (0,683 MWh) bei einem Durchfluss ≥ 0,600 m ³ /h wird gezählt.
5	' 0,683 MWh	'E1 5	' 0,600 m ³ /h		Die Energie (0,683 MWh) bei einem Durchfluss ≤ 0,600 m ³ /h wird gezählt.
6	' 11 h	'E1 6	' 65,00 °C		Die Zeit (11 h) während einer Temperatur im Vorlauf ≥ 65,00 °C (in 0,01 °C-Schritten) wird gemessen.
7	' 11 h	'E1 7	' 65,00 °C		Die Zeit (11 h) bei einer Temperatur im Vorlauf ≤ 65,00 °C (in 0,01 °C-Schritten) wird gemessen.
8	' 11 h	'E1 8	' 36,00 °C		Die Zeit (11 h) während einer Temperatur im Rücklauf ≥ 36,00 °C (in 0,01 °C-Schritten) wird gemessen.
9	' 11 h	'E1 9	' 36,00 °C		Die Zeit (11 h) bei einer Temperatur im Rücklauf ≤ 36,00 °C (in 0,01 °C-Schritten) wird gemessen.
10	' 0,683 MWh	'E1 10	' 10,00 °C		Die Energie (0,683 MWh) bei einer Temperaturdifferenz von ≥ 10,00 °C (in 0,01 K-Schritten) wird gemessen.
11	' 11 h	'E1 11	' 10,00 °C		Die Zeit (11 h) während einer Temperaturdifferenz von ≤ 10,00 °C (in 0,01 K-Schritten) wird gemessen.

8.6 Funk-Schnittstelle Wireless M-Bus

Der *SENSOSTAR®2C* kann auf Kundenwunsch optional ab Werk mit einer Funkschnittstelle in Anlehnung an die europäische Norm EN 13757-4 für wireless M-Bus ausgestattet werden.

Übertragungsfrequenz: 868 MHz

Sendeleistung: bis zu 25 mW (entspricht ca. 14 dbm)

Protokoll: wireless M-Bus in Anlehnung an die EN 13757-4,

Wahlweise Betriebsart : T1, S1, T2, S2

Kurzes Telegramm für stationäre Auslesung

Langes Telegramm für walk-by-Auslesung

Die Uhrzeit des Zählers ist werkseitig auf Winterzeit (GMT +1) eingestellt. Beachten Sie bitte folgende Bedingungen:

Solleinschaltzeitpunkt: 07.00 Uhr

Sollausschaltzeitpunkt: 19.00 Uhr

Einstellung entspricht in der Winterzeit:

Einschaltzeitpunkt: 07.00 Uhr

Ausschaltzeitpunkt: 19.00 Uhr

Einstellung entspricht in der Sommerzeit:

Einschaltzeitpunkt: 08.00 Uhr

Ausschaltzeitpunkt: 20.00 Uhr

8.6.1 Funkkonfiguration

Der Funk ist bei Auslieferung (Werkseinstellung) immer deaktiviert (siehe 8.6.2 Aktivierung der Funkschnittstelle).

Parameter	Mögliche Einstellungen	Werks-einstellung
Modus	S1 / T1: unidirektional S2 / T2: bidirektional	T1 (unidirektional)
Sendezeit	00:00 Uhr - 24:00 Uhr	7:00 Uhr - 19:00 Uhr
Sendintervall	2 Minuten - 240 Minuten; Sondereinstellung: einmal pro Monat	2 Minuten
Wochentage	Montag - Sonntag	Montag - Freitag
Wochen	1 - 4	1 - 4
Monate	1-12	1-12
Einschaltdatum Funk	01.01. - 31.12.	nicht gesetzt
AES-Verschlüsselung 128	verschlüsselt / nicht verschlüsselt; gleiche Schlüssel pro Kunde bzw. Auftrag / zufälliger Schlüssel pro Gerät	verschlüsselt; zufälliger Schlüssel pro Gerät
Telegramm-Typ	kurzes Telegramm / langes Telegramm (Monatswerte)	langes Telegramm (Monatswerte)

8.6.2 Aktivierung der Funkschnittstelle

Die Funkschnittstelle **ist standardmäßig ab Werk deaktiviert** und kann wie folgt aktiviert werden:

- a) Ohne zusätzlicher Software kann der Funk mit langem Tastendruck (> 3 sec.) in der Anzeige „M-Bus-Adresse“ (siehe Abschnitt „6. Anzeigemöglichkeiten“ (2. Ebene / Techniksleife)) aktiviert werden.
Es werden die Werkseinstellungen geladen.



- b) Mit Inbetriebnahme der Software „Engelmann®Monitor“. Die Software ist separat als Option bestellbar.

Die genaue Vorgehensweise bei der Aktivierung des Funks mit der separaten Software wird in dem mitgelieferten Handbuch beschrieben.

8.6.3 Erkennung, ob die Funkschnittstelle aktiviert ist

Nach erfolgreicher Aktivierung des Funks wird auf der LCD-Anzeige links unten ein Dreieck permanent angezeigt.



Hinweis:

Bitte installieren Sie den *SENSOSTAR®2C* mit Funk nicht zwischen oder hinter Heizungsrohren.

Beachten Sie auch, dass durch andere Geräte mit einer Funkschnittstelle, wie z.B. WLAN-Router, Babyfone, Funkfernbedienungen, etc. die Funkreichweite beeinflusst werden kann.

Zu beachten ist dabei auch die Bausubstanz des Gebäudes.

9 Technische Daten

Rechenwerk		
Umgebungstemperatur	°C	5 ... 55
Temperaturmessbereich	°C	1 ... 150 °C (optional 1 bis 180 °C)
Temperaturdifferenz Wärme	K	3 K ... 100 K
		(3... 130 bei Temperaturmessbereich 1 °C bis 180 °C)
Temperaturdifferenz Kälte	K	-3 K ... -50 K
Zählbeginn Wärme ab	K	$\Delta\Theta > 0,05$
Zählbeginn Kälte ab	K	$\Delta\Theta < -0,05$
Zählbeginn komb. Wärme/Kälte		$\Delta\Theta_{HC} < -0,5$
Auflösung Temperatur	°C	0,01
Messhäufigkeit		Messzyklus alle 30 Sekunden (bei externer Versorgung alle 4 Sek.)
Energieversorgung	Standard	3 V Lithium (6 + 1 Jahre)
	Optional	3,6 V Lithium (6+1Jahre)
		3 V Netzteil
		Versorgung über M-Bus
Impulswertigkeiten	Standard	siehe Typenschild
	TX- Variante	Einstellbare Werte: 1 / 2,5 / 10 / 25 / 100 / 250 / 1000 über Display erkennbar
Impulslänge (Volumeneingang)		min. 25 ms Pulslänge
		min. 25 ms Pulsabstand
Anzeige		LCD 8-stellig + Sonderzeichen
Einheiten	Standard	MWh
	Optional	kWh, GJ
		Bei der TX-Variante: MWh; Nachkommastelle abhängig von Impulswertigkeit (siehe Tab. 8.1.)
Schnittstellen	Standard	Infrarot
	Optional	M-Bus mit Versorgung
		M-Bus
		2 potenzialfreie Impulsausgänge für Volumen und Energie oder 2 weitere Impulseingänge
		2 potenzialfreie Impulsausgänge für Wärme- und Kälteenergie (komb. Geräte) oder 2 weitere Impulseingänge
	Funk 868 MHz	
Datenspeicherung		E ² PROM / täglich
Maximalwertspeicher		je 3 für Durchfluss und Leistung
Stichtage		frei wählbarer Stichtag (vom 01.01. bis 31.12.)
Monatswerte		24 Monatswerte auslesbar
Schutzart		IP65
EMV		Klasse E1
Mechanische Umgebung		Klasse M1
Impulseingangs- vorrichtung		Mikrocontroller CMOS-Eingang der Klasse IB nach EN1434-2:2007 (D)
Impulsausgänge		Elektronischer Schalter der Klasse OA nach EN1434-2:2007 (D)
Abmessungen		Länge x Breite x Höhe 198 mm x 123,7 mm x 45,8 mm
Gewicht		ca. 250 g

Anforderung an das Volumenmessteil

Gebertyp	elektromechanischer Schalter (<u>Reedkontakt</u>) der Klasse OA nach EN1434-2:2007 (D)	
	passive elektronische Stromsenke (open Collector) der Klasse OC nach EN1434-2:2007 (D)	
Einbau	Standard	im Rücklauf
	Optional	im Vorlauf, bei ab Werk eingestell- tem Rechenwerk
Impulslänge	min. 25 ms Pulslänge min. 25 ms Pulsabstand	

Anforderungen an Temperatursensoren

Platin Präzisionswider- stand	Pt 500; separat zugelassene Bau- art nach EN 60751
Anschlusskabelänge (ungeschirmt)	3 m in 2-Leitertechnik 10 m in 4-Leitertechnik
Einbauart	direkteintauchend
	in Tauchhülsen konform zu EN1434

Im Falle von nicht fest angeschlossenen Temperatursensoren müssen die separat anzuschließenden Temperatursensoren folgende Voraussetzungen erfüllen:

Einsatzbereich	Anforderung an die separat anzuschließenden Temperatursensoren
Wärmezähler	EG-Kennzeichnung der Temperatursensoren
Kältezähler	Innerstaatliche Bauartzulassung als Temperatursensoren für Kältezähler*)
Kombinierter Einsatz als Wärme- und Kältezähler	EG-Kennzeichnung und separate inner- staatliche Bauartzulassung als Tempera- tursensoren für Kältezähler*)

*) Anforderungen in anderen Ländern können ggf. hiervon abweichen.

Alle Klassen beziehen sich auf die aktuell gültigen Rechtsvorschriften für Wärmemessgeräte (siehe Konformitätserklärung).

10 Anwendung Konfigurationssoftware Engelmann® Monitor

Separat lieferbar (inklusive einer Beschreibung).

11 Fehlercodes



Wenn das Gerät einen Fehler erkannt hat, werden das Fehlersymbol und die Fehlernummer angezeigt.

Der Fehler kann unter dem Menüpunkt 8 „Fehleranzeige“ in der 1.Ebene/Hauptschleife auch als Binärdarstellung aufgerufen werden.

Das Gerät kennt sieben mögliche Fehlerursachen, die unter Umständen auch in Kombination auftreten können.

Bei Auslieferung zeigt das Rechenwerk „Error 03“ im Display an, wenn noch keine Temperatursensoren angeschlossen sind.

Sobald diese angeschlossen sind und eine erste Messung erfolgt ist (bei Standardgeräten alle 30 Sek.), erlischt die Fehlermeldung im Display.

Über die Binäranzeige lässt sich der Fehler einfach identifizieren:

1 an erster Stelle:	Prüfsummenfehler
1 an zweiter Stelle:	E ² PROM defekt
1 an dritter Stelle:	Gerät wurde zurückgesetzt (Reset)
1 an vierter Stelle:	Fühler vertauscht
1 an fünfter Stelle:	Referenzfühler defekt
1 an sechster Stelle:	Rücklauffühler defekt / nicht angeschlossen
1 an letzter Stelle:	Vorlauffühler defekt / nicht angeschlossen

Beispiel: Fühler vertauscht

Fehler	Fehlerursachen							Fehler- anzeige hexadezimal (LCD)
	Prüfsummenfehler	E ² PROM defekt	Reset	Fühler vertauscht	Referenzfühler defekt	Rücklauffühler defekt	Vorlauffühler defekt	
Fehlercode				1				08
Binäranzeige LCD	E000 1000							08

Bei allen Fehlern mit Ausnahme des „Reset“ und „Fühler vertauscht“, muss das Gerät ausgewechselt und zur Überprüfung an den Hersteller gesendet werden.

Die Erkennung von vertauschten Fühlern ist nur bei reinem Wärme- oder Kältezähler aktiviert.

Bei kombiniertem Wärme-/Kältezähler ist die Erkennung von vertauschten Fühlern nicht möglich.

12 Einbau Temperatursensoren in die Einbaustelle

Siehe Einbauanleitung vom Temperatursensorenpaar.

13 Einbau Volumenmessteil

Siehe Einbauanleitung vom Volumenmessteil.

14 Entsorgungshinweis

In dem Gerät befindet sich eine Lithiumbatterie.

Diese darf nicht gewaltsam geöffnet werden, mit Wasser in Berührung kommen, kurzgeschlossen oder Temperaturen über 80°C ausgesetzt werden.

Leere Batterien, nicht mehr benötigte elektronische Geräte oder Bauteile sind Sondermüll und an geeigneten Sammelstellen zu entsorgen.

Der Rückversand der Li-Batterie muss fachgerecht erfolgen.

15 Konformitätserklärung

Für das im Titel genannte Produkt bestätigen wir als Hersteller, dass das Produkt die wesentlichen Anforderungen erfüllt, die in der

- Richtlinie der Europäischen Gemeinschaft zur Angleichung der Rechtsvorschriften über Messgeräte (2004/22/EG vom 31.03.2004), insbesondere den Anhängen I und MI-004 sowie der
- EU-Richtlinie über die Elektromagnetische Verträglichkeit für Betriebsmittel (2004/108/EG) und über die Niederspannung (2006/95/EG) sowie der
- R&TTE-Richtlinie (1999/5/EG) festgelegt sind.

Die vollständige Erklärung kann unter www.engelmann.de abgerufen werden.

16 Impressum

Engelmann Sensor GmbH
Rudolf-Diesel-Straße 24-28
69168 Wiesloch-Baiertal

Tel.: +49 (0)6222-98000-217
Fax: +49 (0)6222-9800-50

www.engelmann.de
E-Mail: info@engelmann.de

Irrtum und technische Änderungen vorbehalten.