

Engelmann Kompaktwärmezähler

SENSOSTAR[®] 2/2+ ESH

Einstrahldurchflusssensor für Inline-Einbaustellen



- Leicht abnehmbares Rechenwerk, Länge des Splittkabels 30 cm (optional)
- Auf 10 Jahre ausgelegte Batterie- Lebensdauer
- EEPROM für sichere Datenspeicherung
- Kommunikationsschnittstellen:
 - wireless M-Bus;
 - wireless M-Bus + 2 Impulseingänge;
 - M-Bus;
 - M-Bus + 2 Impulseingänge;
 - Impulsausgang

Technische Daten:

Durchflusssensor

Messverfahren			Flügelradabtastung		
Größen	Nenndurchfluss q_p	m^3/h	0,6	1,5	2,5
	Anlaufwerte	horizontal	3,5 l/h	7,0 l/h	10,0 l/h
		vertikal	4,0 l/h	7,0 l/h	10,0 l/h
	Minimum q_i	l/h	24	60	100
	Maximum q_s	m^3/h	1,2	3,0	5,0
Druckverlust Δp bei q_p	bar	0,160	0,200	0,170	
Druckverlust Δp bei q_s	bar	0,600	0,720	0,630	
Nennweite	mm	DN 15	DN 15	DN 20	
Anschlußgewinde	Zoll	G3/4B	G3/4B	G1B	
Baulänge	mm	110	110	130	
Dynamikbereich q_i/q_p (in Klammern optional)	horizontal	1:25 (1:50)	1:25 (1:50; 1:100)	1:25 (1:50; 1:100)	
Dynamikbereich q_i/q_p (in Klammern optional)	vertikal	1:25	1:25 (1:50)	1:25 (1:50)	
Metrologische Klasse (MID)		Klasse 3	Klasse 3 (2)	Klasse 3 (2)	
Nenndruck PN	bar	16			
Temperaturbereich	°C	15 – 90			
Einbau			Rücklauf; optional: Vorlauf		
Einbaulage			horizontal / vertikal		
Schutzart			IP54		
Medium			Wasser; optional: Wasser mit einem Propylenglykol- oder Ethylenglykol-Anteil von 20 %, 30 %, 40 % oder 50 %		

Rechenwerk

Temperaturbereich	°C	1 – 150; 1 – 105 (Versionen mit wireless M-Bus)
Umgebungstemperatur	°C	5 – 55
Temperaturdifferenzbereich ΔT	K	3 – 100
Minimale Temperaturdifferenz ΔT	K	0,2
Auflösung Temperatur	°C	0,01
Messzyklus Temperatur	s	60; optional: 10
Anzeige		LCD - 8 Ziffern + Sonderzeichen
angezeigte Wärmeenergie		bis zu 3 Dezimalstellen
Einheiten		MWh, kW, m^3 , m^3/h (kWh, GJ, l, l/h, MW)
Schnittstellen		optische Schnittstelle (M-Bus-Protokoll); optional: wireless M-Bus; wireless M-Bus + 2 Impulseingänge; M-Bus; M-Bus + 2 Impulseingänge; Impulsausgang
Versorgungsspannung	V	3; Lithiumbatterie
Lebensdauer, ausgelegt	Jahre	10 (eingeschränkte Anzahl an Funktelegrammen; keine Option: Impulsausgang); 6 + 1
Datenspeicherung		Festwertspeicher, einmal täglich
Stichtage		frei wählbarer Jahrestichtag; 15 Monatswerte über Anzeige; 18 Monatswerte auslesbar über optische Schnittstelle oder M-Bus
Speicherung der Maximalwerte		Durchfluss und Leistung

Schutzart	IP54
CE	ja
EMV	EN 1434

Temperatursensoren

Platin-Präzisionswiderstand		Pt 500
Fühlerdurchmesser	mm	5; 5,2; 6; AGFW
Anschlusskabellänge	m	1,5; 3
Einbauart		asymmetrisch; symmetrisch

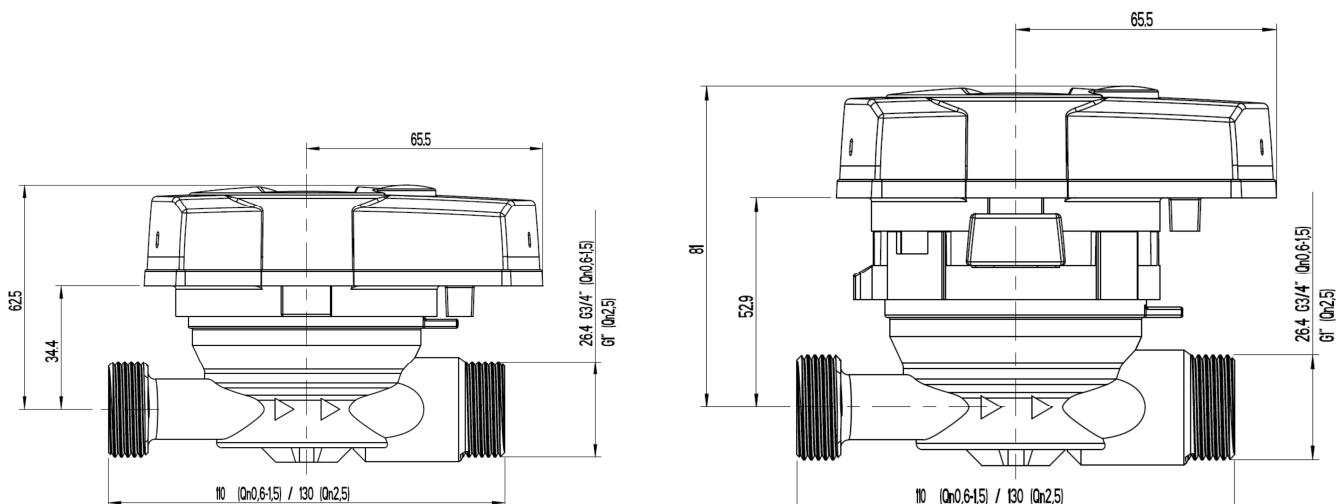
Gewichte

Gewicht (Standardausführung in kg)	Qp 0,6 / Qp 1,5	Qp 2,5
Rechenwerk nicht abnehmbar	0,74	0,78
Rechenwerk abnehmbar	0,82	0,86

Abmessungen

Länge Impulskabel (nur Splittversion)	m	0,30
Rechenwerk Gehäuse (H x B x T)	mm	110 x 75 x 37
Außengewinde	Qp 0,6 / Qp 1,5: G3/4", DN 15	Qp 2,5: G1", DN 20

(rechts die Splittversion mit abnehmbarem Rechenwerk)



Pressure drop **SENSOSTAR® 2 ESH**

