

Engelmann Ultraschall-Volumenmessteil

2WR7



- Einbaulage beliebig
- Abnehmbare Elektronik (3 m Leitungslänge)
- Optische Kommunikationsschnittstelle
- Automatische Datenspeicherung am Jahrestichtag; 36 Monatswerte
- Ausgelegte Lebensdauer von 10 Jahren

Technische Daten:

2WR7

Nenndurchfluss q_p	m^3/h	0,6	1,5	2,5	3,5	6	10
Anlaufwert	l/h	2,4	6	10	14	24	40
Minimum q_i	l/h	6*	15*	25*	35	60	100
Maximum q_s	m^3/h	1,2	3	5	7	12	20
Dynamikbereich q_i/q_p		1:100					
Temperaturbereich	°C	5 – 130; nationale Zulassungen können davon abweichen					
empfohlen für Wärme	°C	10 – 130					
empfohlen für Kälte	°C	5 – 50					
Einbaulage		beliebig					
Schutzart		Wärme: IP54 (optional: IP65); Kälte: IP65					
Medium		Wasser					

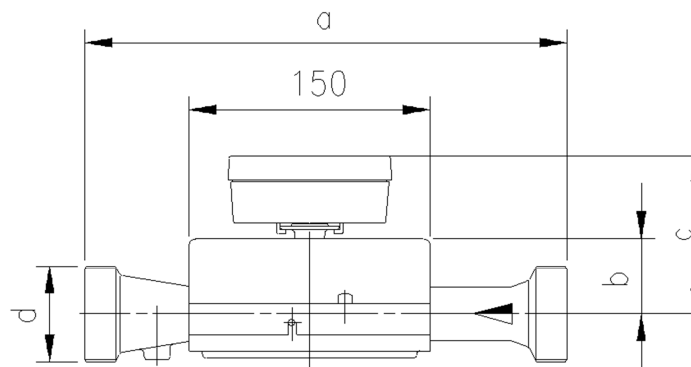
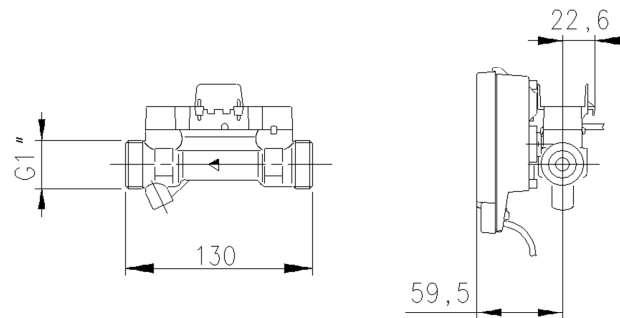
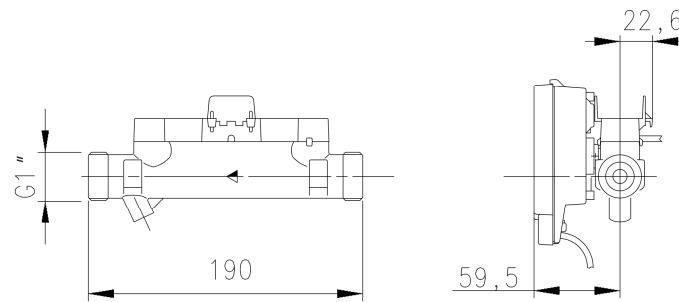
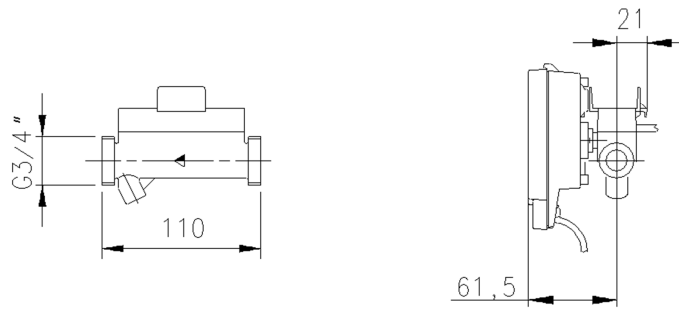
* in Deutschland doppelter Wert // Größere Volumenmessteile auf Anfrage.

Elektronik des Volumenmessteils

Metrologische Klasse (MID)		bis q_p 2,5 m^3/h Klasse 3; ab q_p 3,5 m^3/h Klasse 2	
Umgebungstemperatur Einsatz	°C	5 – 55; bei 25 °C < 93 % rH	
Temperaturbereich Lager und Transport	°C	-20 – 60	
Einbau		Rücklauf / Vorlauf; entsprechende Parametrierung des Rechenwerks beachten	
Mechanische Klasse		M1	
Elektromagnetische Klasse		E1	
Umgebungs-kategorie		A	
Schutzart		IP54	
Versorgungsspannung		austauschbare 3,6 V Lithium-batterie	
Lebensdauer, ausgelegt	Jahre	10	
Steuerleitung zwischen Durchflusssensor und Messelektronik	m	3	
Kabellänge Impulsausgang	m	2	
Abmessung der Elektronik (H x B x T)	mm	112 x 88 x 41,5	

2WR7 mit Gewinde

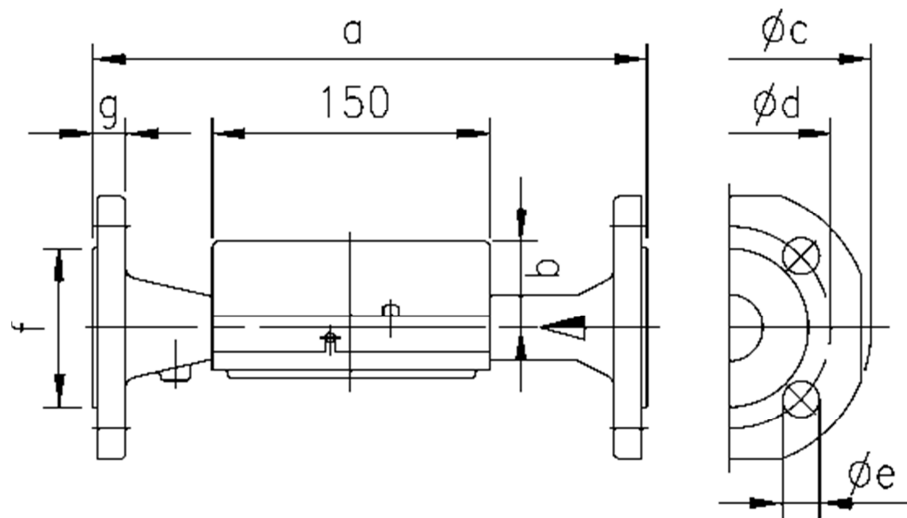
Nenn-durchfluss q_p	m^3/h	0,6	1,5	1,5	2,5	2,5	3,5	6	6	10	10
Druckverlust bei q_p	mbar	150	150	160	200	200	60	240	180	130	100
Druckverlustkurve		A	C	B	E	D	G	F	H	I	J
Durchfluss bei 1 bar Druckverlust	m^3/h	1,5	3,9	3,8	5,6	5,6	14	12	14	28	32
Nennweite	DN	15	15	20	20	20	25	25	25	40	40
Anschluss-gewinde	Zoll	G $\frac{3}{4}$ B	G $\frac{3}{4}$ B	G1B	G1B	G1B	G1 $\frac{1}{4}$ B	G1 $\frac{1}{4}$ B	G1 $\frac{1}{4}$ B	G2B	G2B
Baulänge	mm	110	110	190	130	190	260	150	260	200	300
Nenn-druck PN	bar	16	16	16	16	16	16	16	16	16	16
Impuls-wertigkeit	l/Imp	1	2,5	2,5	2,5	2,5	10	10	10	10	10
Gewicht	kg	1	1	1,5	1,5	1,5	3	3	3	2,6	4



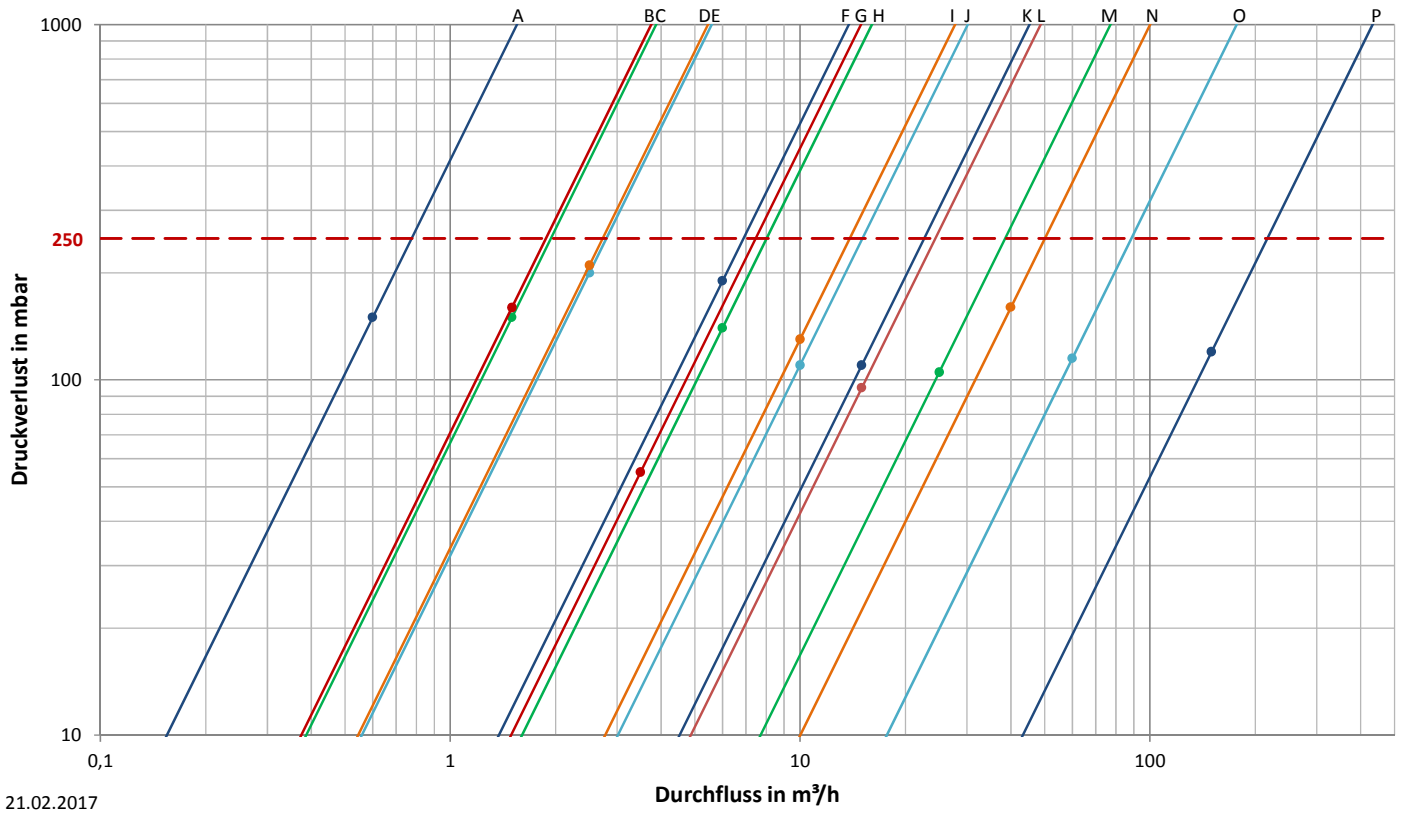
q_p (m ³ /h)	a (mm)	b (mm)	c (mm)	d
3,5	260	59	96	G1¼B
6	260	59	96	G1¼B
6	150	59	63	G1¼B
10	200	59	93	G2B
10	300	59	93	G2B

2WR7 mit Flansch

Nenndurchfluss q_p	m ³ /h	3,5	6	10	15	15	25	40	60
Druckverlust bei q_p	mbar	60	180	165	95	100	105	160	115
Druckverlustkurve		G	H	I	L	K	M	N	O
Durchfluss bei 1 bar Druckverlust	m ³ /h	14	14	25	48	47	77	100	177
Flanschanschluss	DN	25	25	40	50	50	65	80	100
Baulänge	mm	260	260	300	200	270	300	300	360
Nenndruck PN	bar	25	25	25	25	25	25	25	16; 25
Impulswertigkeit	l/Imp	10	10	10	25	25	25	100	100
Gewicht	kg	5	5	7	5	8	11	13	22



q_p (m ³ /h)	PN (bar)	DN (mm)	a (mm)	b (mm)	ø c (mm)	ø d (mm)	ø e (mm)	Loch- anzahl	f (mm)	g (mm)
3,5	25	25	260	59	112	85	14	4	60	19
6	25	25	260	59	112	85	14	4	60	19
10	25	40	300	59	140	110	18	4	90	19
15	25	50	270	59	155	125	18	4	102	20
15	25	50	200	59	155	125	18	4	102	20
25	25	65	300	52	185	145	18	8	122	22
40	25	80	300	56	200	160	18	8	138	24
60	16	100	360	68	235	180	18	8	158	24
60	25	100	360	68	235	190	22	8	158	24



21.02.2017