

Engelmann **Ultraschallwärmemengenzähler**

# SensoStar U / UC

Ultraschalldurchflusssensor für Inline-Einbaustellen



Genaueste Messergebnisse in jeder Einbaulage  
Vielseitige Einbaumöglichkeiten dank großer  
Auswahl an Baulängen

Flexible Kommunikation mit modularem System  
Schnelle Reaktionsfähigkeit dank dynamischem  
Temperaturmesszyklus

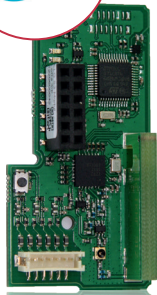
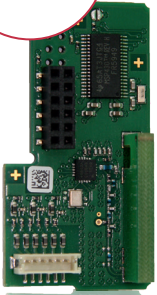
## Präzise Wärme-/Kältemessung via Ultraschall

Der **SensoStar U** und der **SensoStar UC** sind hoch präzise Messgeräte, welche mittels Ultraschall-Messtechnik die Wärme- oder Kälteenergie erfassen. Ob als Messing- oder Kompositvariante – dieser Zähler bietet für jede Einbausituation und jede Anforderung die richtige Lösung. Das umfassende Angebot deckt alle Baulängen, Temperaturfühler- und Kommunikationsvarianten ab.

### Wir sprechen Ihre Sprache

Das kontinuierlich wachsende Portfolio an Kommunikationsmodulen bietet Ihnen vielfältige Möglichkeiten der Fernauslesung.

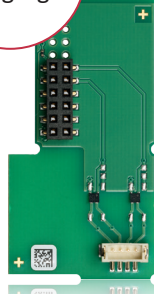
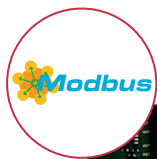
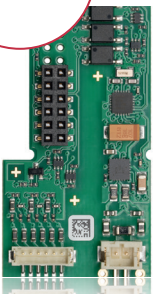
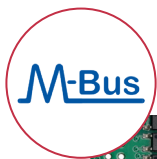
#### FUNK-VARIANTEN



#### Eigenschaften & Funktionsumfang

- Größen: DN 15 bis DN 50
- Zähler von Qp 0,6 bis Qp 15
- Baulängen: 105 mm bis 300 mm
- Horizontal- / Vertikal- / Überkopf-Einbau
- Installationsort und Anzeigeeinheit vor Ort einstellbar
- Rückfluss- und Lufterkennung
- Abnehmbares Rechenwerk mit 0,85 m oder 2,85 m Verbindungskabel
- Batteriekapazität von bis zu 20 Jahren

#### KABELGEBUNDENE VARIANTEN



wM-Bus, LoRaWAN und M-Bus können auch mit 3 Impulseingängen ausgestattet werden, um andere Geräte mit anzubinden.

### Allgemein

Umgebungs-kategorie (MID)	C (EN 1434)
Mechanische Klasse (MID)	M2
Elektromagnetische Klasse (MID)	E2

### Rechenwerk

Temperaturbereich Medium	°C	0 – 150 Wärme / 0 – 50 Kälte
Umgebungstemperatur Einsatz	°C	5 – 55 bei 95 % rH
Transporttemperatur	°C	-25 – 70 (für max. 168 h)
Lagertemperatur	°C	-25 – 55
Temperaturdifferenzbereich $\Delta\Theta$ Wärme	K	3 – 100
Temperaturdifferenzbereich $\Delta\Theta$ Kälte	K	-3 – -50
Minimale Temperaturdifferenz $\Delta\Theta$ Wärme	K	> 0,05
Minimale Temperaturdifferenz $\Delta\Theta$ Kälte	K	< -0,05
Minimale Temperaturdifferenz $\Delta\Theta$ Wärme/Kälte	K	> 0,5 / < -0,5
Auflösung Temperatur	°C	0,01
Messzyklus Temperatur; dynamisch	s	2 / 60; bei Netzbetrieb dauerhaft 2 s
Messzyklus Durchfluss	s	2
Abmessung Rechenwerk Gehäuse (H x B x T)	mm	75 x 110 x 34,5
Länge Verbindungskabel Rechenwerk – Durchflusssensor	m	0,85 (optional: 2,85)
Anzeige		LCD – 8 Ziffern + Sonderzeichen
Angezeigte Wärmeenergie		bis zu 3 Dezimalstellen
Einheiten		MWh, kW, m <sup>3</sup> , m <sup>3</sup> /h (kWh, GJ, MMBTU, Gcal) Energieeinheit einstellbar, solange Energiemenge ≤ 10 kWh
Schnittstellen		optische Schnittstelle (M-Bus-Protokoll, ZVEI gemäß EN 62056-21) <i>optionale Kommunikation:</i> Funk: wireless M-Bus*, LoRaWAN* kabelgebunden: M-Bus*, Modbus, 2 Impulsausgänge * Optional mit 3 Impulseingängen.
Versorgungsspannung		leicht austauschbare 3 V Lithiumbatterie (A-Zelle, 0,65 g Lithium) Vorbereitung für 3 V Netzteil vorhanden (Eingangsspannung 230 V/24 V)
Batteriekapazität, ausgelegt	Jahre	20 (ohne Kommunikation) 16 (M-Bus, Ausleseintervall 1 Stunde) 15 (M-Bus, Ausleseintervall 10 Minuten) 10 (andere Kommunikation, z. B. wM-Bus, Modbus, LoRaWAN)
Datenspeicherung		24 Monats- und Halbmonatswerte
Stichtage		frei wählbarer Jahrestichtag 15 Monats- und Halbmonatswerte über Anzeige oder Funk (Kompaktmodus) 24 Monats- und Halbmonatswerte über optische Schnittstelle oder M-Bus
2 Tarifregister		individuell einstellbar; speichern Energie oder Zeit
Speicherung der Maximalwerte		Durchfluss, Leistung und Temperaturen (VL, RL, $\Delta\Theta$ ) sowie die jeweiligen Maximalwerte der letzten 15 Monate
Schutzart		IP65
Zulassungen		DE-16-MI004-PTB025; DE-16-M-PTB-0097 CH-T2-18768-00 CE
Typbezeichnung		S3
EMV (MID)		EN 1434

### Durchflusssensoren (allgemein)

<b>Messverfahren</b>		Ultraschall; Time-of-Flight
<b>Genauigkeitsklasse (MID)</b>		Klasse 2 (EN 1434)
<b>Schutzart</b>		IP68
<b>Nenndruck PN</b>	bar	16
<b>Medium</b>		Wasser
<b>Einbaulage</b>		beliebig (horizontal, vertikal, überkopf)
<b>Einbau</b>		Rück- bzw. Vorlauf; einstellbar, solange Energiemenge $\leq 10$ kWh
<b>Temperaturbereich Medium Wärme</b>	$^{\circ}\text{C}$	15 – 90 15 – 130 Hochtemperatur (150; für max. 2000 h) (optional)
<b>Temperaturbereich Medium Kälte (Qp 0,6 bis Qp 15)</b>	$^{\circ}\text{C}$	5 – 50
<b>Temperaturbereich Medium Wärme/Kälte</b>	$^{\circ}\text{C}$	15 – 90 Wärme 15 – 120 Hochtemperatur (optional) 5 – 50 Kälte

### Temperatursensoren (2-Leiter-Technik)

<b>Platin-Präzisionswiderstand Pt 1000 (fest angelötet)</b>		
<b>Fühlerdurchmesser</b>	mm	UTS: 5; 5,2; 6; AGFW: 27,5; 38
<b>Anschlusskabellänge</b>	m	1,5; 3; 6
<b>Einbauart</b>		asymmetrisch; symmetrisch
<b>Platin-Präzisionswiderstand Pt 500 (paarweise austauschbar)</b>		
<b>Fühlerdurchmesser</b>	mm	UTS: 5; 5,2
<b>Anschlusskabellänge</b>	m	1,5; 3
<b>Einbauart</b>		asymmetrisch; symmetrisch

### Durchflusssensor Messing

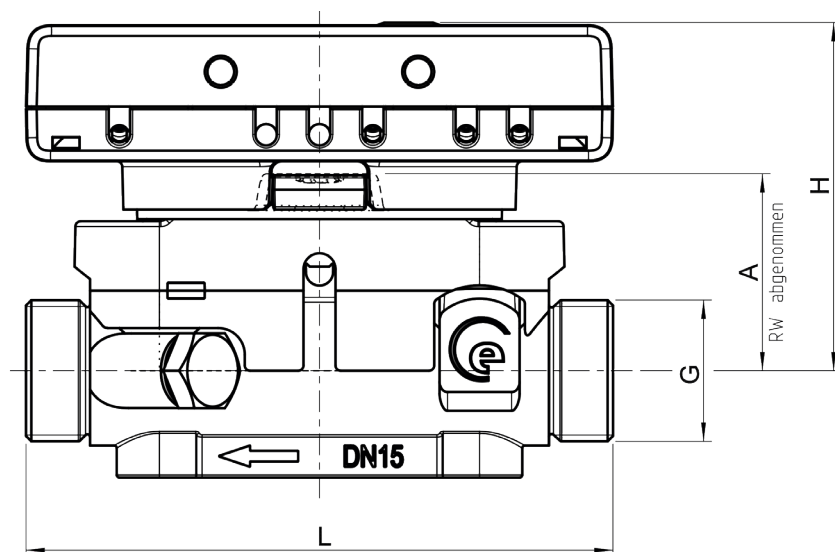
<b>Größen</b>	<b>Nenndurchfluss Qp</b>	m <sup>3</sup> /h	0,6	0,6	1,5	1,5	2,5	2,5	3,5	3,5	6	6	10	15
	<b>Anlaufwert</b>	l/h	6	6	6	6	12	12	14	14	30	30	50	50
	<b>Minimum Qi</b>	l/h	12	12	12	12	25	25	28	28	60	60	100	150
	<b>Maximum Qs</b>	m <sup>3</sup> /h	1,2	1,2	3	3	5	5	7	7	12	12	20	30
<b>Druckabfall Δp bei Qp*</b>		bar	0,03	0,03	0,21	0,04	0,12	0,12	0,21	0,21	0,20	0,20	0,11	0,14
<b>Druckabfall Δp bei Qs</b>		bar	0,13	0,13	0,85	0,17	0,46	0,46	0,89	0,89	0,80	0,80	0,43	0,71
<b>Nennweite</b>		mm	DN 15	DN 20	DN 15	DN 20	DN 20	DN 25	DN 20	DN 25	DN 25	DN 32	DN 40	DN 50
<b>Dynamikbereich Qi/Qp</b>		-	1:50	1:50	1:125	1:125	1:100	1:100	1:125	1:125	1:100	1:100	1:100	1:100

\* Druckabfall ≤ 0,25 bar gemäß EN 1434.

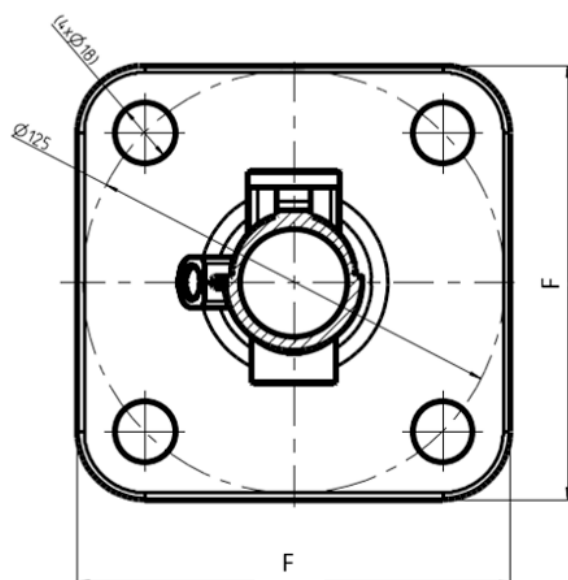
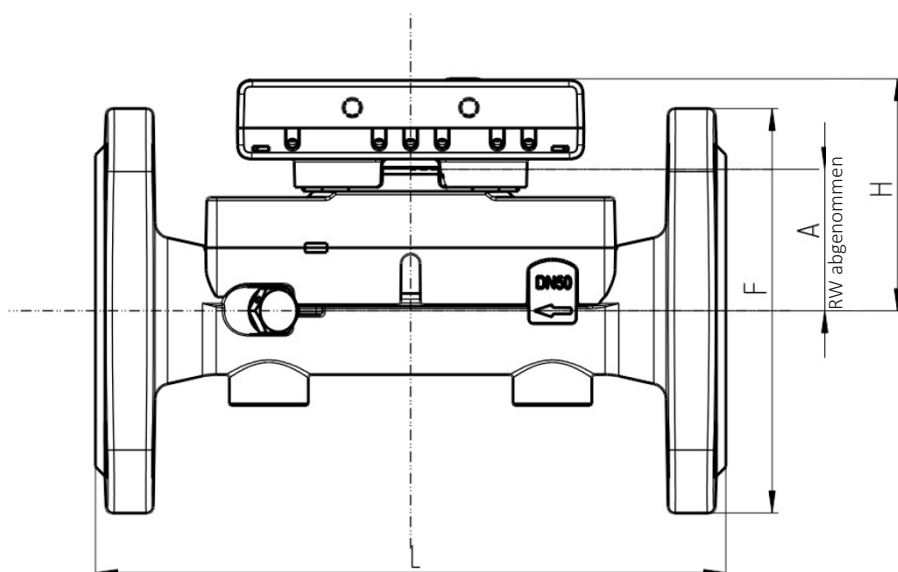
### Abmessungen Zähler Messing

Qp (m <sup>3</sup> /h)	Nennweite	G (") F (mm)	L (mm)	H (mm)	A (mm)	Gewicht Standardausführung (kg)
0,6	DN 15	G3/4B	110	65	38,5	0,600
0,6	DN 20	G1B	190	65	38,5	0,770
1,5	DN 15	G3/4B	110	65	38,5	0,600
1,5	DN 20	G1B	105	66	39,5	0,650
1,5	DN 20	G1B	130	66	39,5	0,680
1,5	DN 20	G1B	190	65	38,5	0,770
2,5	DN 20	G1B	105	66	39,5	0,650
2,5	DN 20	G1B	130	66	39,5	0,680
2,5	DN 20	G1B	190	66	39,5	0,790
2,5	DN 25	G1 1/4B	260	66	39,5	1,080
3,5	DN 20	G1B	130	66	39,5	0,680
3,5	DN 20	G1B	190	66	39,5	0,790
3,5	DN 25	G1 1/4B	150	66	39,5	0,820
3,5	DN 25	G1 1/4B	260	66	39,5	1,080
6,0	DN 25	G1 1/4B	150	68,5	42	0,820
6,0	DN 25	G1 1/4B	260	68,5	42	1,080
6,0	DN 32	G1 1/2B	150	68,5	42	1,020
6,0	DN 32	G1 1/2B	260	68,5	42	1,330
10,0	DN 40	G2B	200	73	46,5	1,530
10,0	DN 40	G2B	300	73	46,5	1,970
15,0	DN 50	F 128,4	200	73,7	44,9	4,600
15,0	DN 50	F 128,4	270	73,7	44,9	4,950

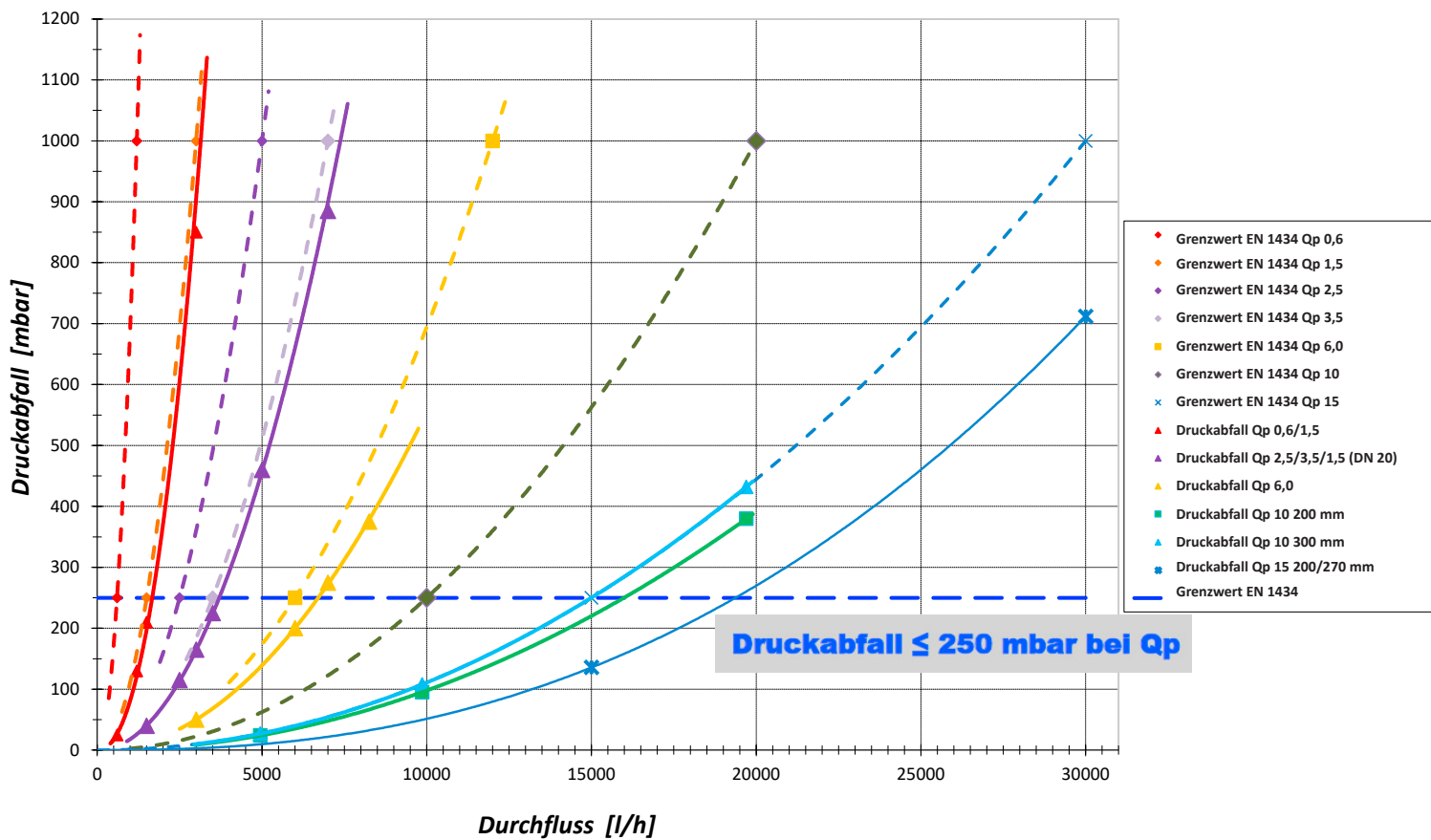
**SENSOSTAR U (QP 0,6 – QP 10)**



**SENSOSTAR U FLANSCH (QP 15)**



**DRUCKABFALL SENSOSTAR U**



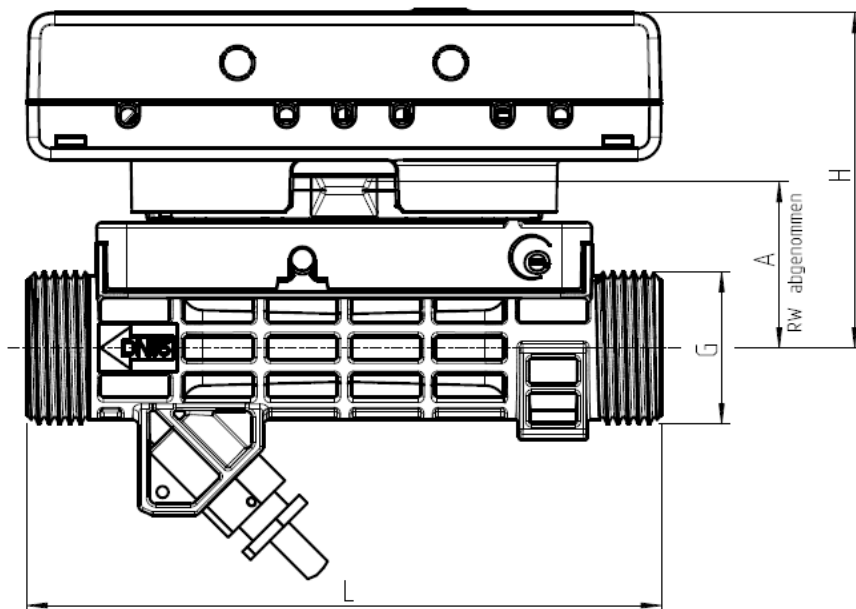
### Durchflusssensor Komposit

<b>Größen</b>	<b>Nenndurchfluss Qp</b>	m <sup>3</sup> /h	0,6	1,5
	<b>Anlaufwert</b>	l/h	6	6
	<b>Minimum Qi</b>	l/h	12	12
	<b>Maximum Qs</b>	m <sup>3</sup> /h	1,2	3
<b>Druckverlust Δp bei Qp</b>		bar	0,05	0,16
<b>Druckverlust Δp bei Qs</b>		bar	0,11	0,68
<b>Nennweite</b>		mm	DN 15	DN 15
<b>Dynamikbereich Qi/Qp</b>		-	1:50	1:125

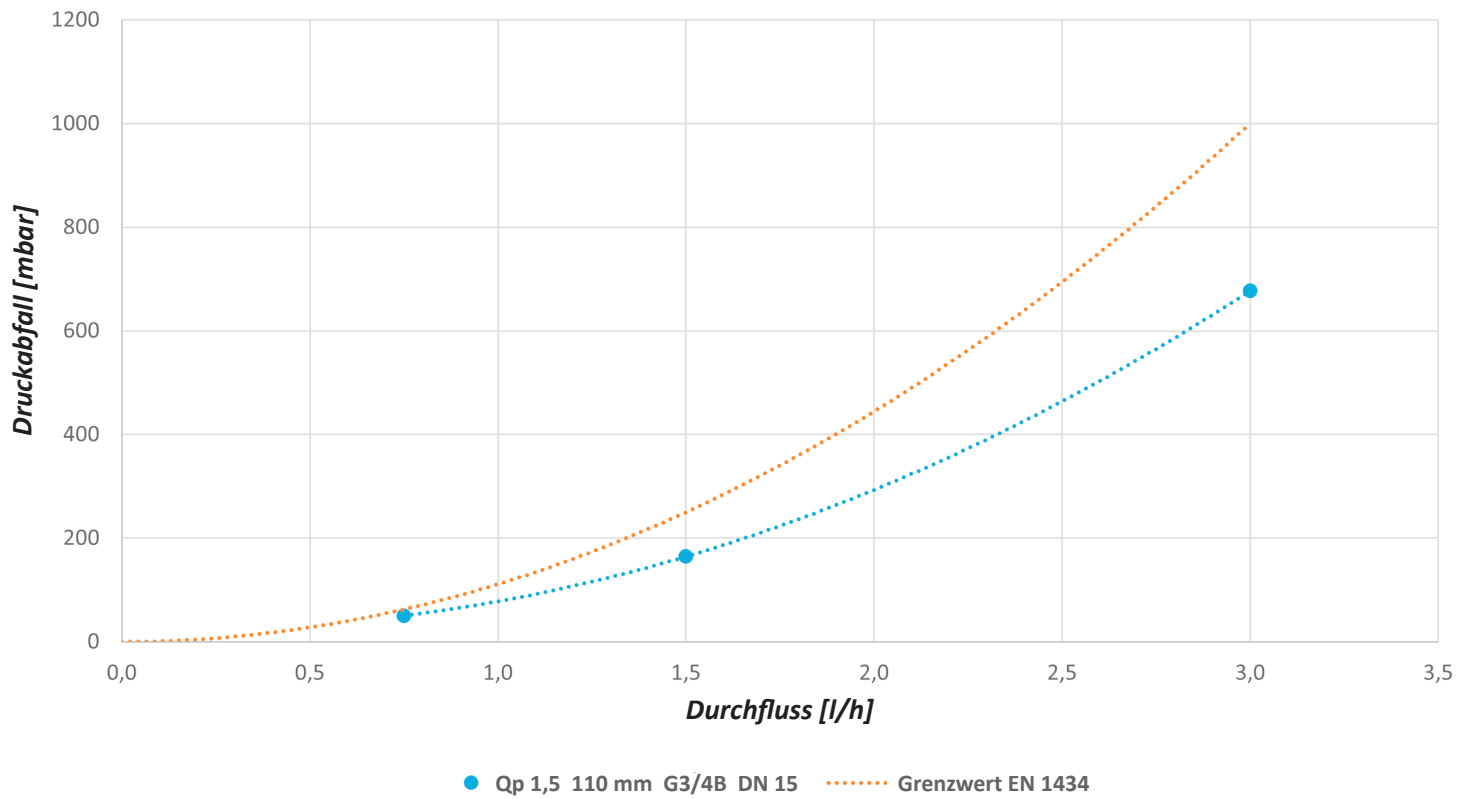
### Abmessungen Zähler Komposit

Qp (m <sup>3</sup> /h)	Nennweite	G (")	L (mm)	H (mm)	A (mm)	Gewicht Standardausführung (kg)
0,6	DN 15	G3/4B	110	58	38,5	0,260
1,5	DN 15	G3/4B	110	58	38,5	0,260

### SENSOSTAR UC



**DRUCKABFALL SENSOSTAR UC**



## Kontaktieren Sie uns hier:



+49 6222 98 00 188 (Bestellungen)  
+49 6222 98 00 2727 (Technische Beratung)  
+49 6222 98 00 0 (Zentrale)



[info@engelmann.de](mailto:info@engelmann.de)



Engelmann Sensor GmbH  
Rudolf-Diesel-Straße 24 - 28  
69168 Wiesloch-Baiertal  
Deutschland



[www.engelmann.de](http://www.engelmann.de)