

Contador de energía térmica de ultrasonido Engelmann

SensoStar U / UC

Caudalímetro de ultrasonido para puntos de instalación en línea



Resultados de medición más precisos en cualquier posición de instalación

Varias opciones de instalación gracias a la amplia gama de longitudes de montaje

Comunicación flexible a través de sistema modular

Respuesta rápida gracias al ciclo dinámico de medición de temperatura

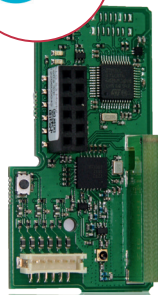
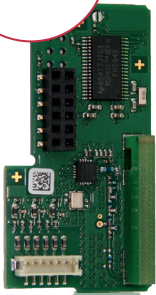
Medición precisa del calor/frío mediante ultrasonido

El **SensoStar U** y el **SensoStar UC** son dispositivos de medición de alta precisión que utilizan la tecnología por ultrasonidos para registrar energía térmica de calor o frío. Ya sea en su versión de latón o composite, este contador ofrece la solución adecuada para cada situación de instalación o cada requisito. La amplia oferta cubre todas las longitudes de montaje, así como todas las variantes de sensores de temperatura y de comunicación.

Hablamos su idioma

El sistema modular con módulos de comunicación en continuo crecimiento, le ofrece una amplia gama de opciones de lectura remota.

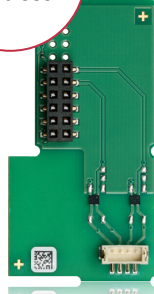
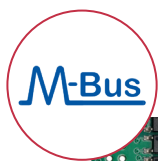
MÓDULO RADIO



Características y funciones

- Tamaños: DN 15 a DN 50
- Contadores: Qp 0,6 a Qp 15
- Longitudes: 105 mm a 300 mm
- Montaje horizontal / vertical / al revés
- Lugar de instalación y unidad de lectura ajustable in situ
- Detección de reflujo y de aire
- Calculadora desmontable con cable de conexión de 0,85 m o 2,85 m
- Capacidad de la batería de hasta 20 años

MÓDULOS CABLEADOS



M-Bus inalámbrico, LoRaWAN y M-Bus también pueden equiparse con 3 entradas de impulsos, para conectar otros dispositivos.

Calculadora		
Rango de temperatura medio	°C	0 – 150 calor / 0 – 50 frío
Temperatura ambiente de uso	°C	5 – 55 para 95 % de humedad relativa
Temperatura de transporte	°C	-25 – 70 (para máx. 168 h)
Temperatura de almacenamiento	°C	-25 – 55
Rango de diferencia de temperatura $\Delta\theta$ calor	K	3 – 100
Rango de diferencia de temperatura $\Delta\theta$ frío	K	-3 – -50
Diferencia mínima de temperatura $\Delta\theta$ calor	K	> 0,05
Diferencia mínima de temperatura $\Delta\theta$ frío	K	< -0,05
Diferencia mínima de temperatura $\Delta\theta$ calor/frío	K	> 0,5 / < -0,5
Resolución de temperatura	°C	0,01
Ciclo de medición de la temperatura; dinámico	s	2 / 60; con fuente de alimentación: 2 s permanente
Ciclo de medición del caudal	s	2
Dimensiones de la carcasa de la calculadora (Al x An x Pr)	mm	75 x 110 x 34,5
Longitud del cable de conexión entre la calculadora y el caudalímetro	m	0,85 (opcional: 2,85)
Pantalla		LCD – 8 dígitos + símbolos especiales
Energía térmica visualizada		hasta 3 decimales
Unidades		MWh, kW, m ³ , m ³ /h (kWh, GJ, MMBTU, Gcal) unidad de energía ajustable si la cantidad de energía es ≤ 10 kWh
Interfaces		interfaz óptica (protocolo M-Bus) <i>comunicación opcional:</i> radio: M-Bus inalámbrico*, LoRaWAN* con cable: M-Bus*, Modbus, 2 salidas de impulsos
Tensión de alimentación		batería de litio de 3 V fácilmente sustituible preparación para fuente de alimentación de 3 V disponible (tensión de entrada 230 V / 24 V)
Capacidad de la batería, estimada	años	20 (sin comunicación) 16 (M-Bus, intervalo de lectura 1 hora) 15 (M-Bus, intervalo de lectura 10 min.) 10 (otras comunicaciones, p. ej. M-Bus inalámbrico, Modbus, LoRaWAN)
Almacenamiento de datos		24 valores mensuales y 24 valores quincenales
Fechas de referencia		fecha de referencia anual libremente seleccionable; 15 valores mensuales y 15 valores quincenales mediante pantalla o radio (modo compacto); 24 valores mensuales y 24 valores quincenales mediante interfaz óptica o M-Bus
2 registros de tarifas		ajustables individualmente; almacenan energía o tiempo
Almacenamiento valores máximos		caudal, potencia y temperaturas (impulsión, retorno, $\Delta\theta$) así como los respectivos valores máximos de los últimos 15 meses
Tipo de protección		IP65
Certificaciones		DE-16-MI004-PTB025; DE-16-M-PTB-0097 CH-T2-18768-00 CE
Designación del tipo		S3
EMC (MID)		EN 1434

* Opcional con 3 entradas de impulsos.

Caudalímetros (general)		
Método de medición		ultrasonidos; tiempo de paso
Clase de precisión (MID)		clase 2
Grado de protección		IP68
Presión nominal PN	bar	16
Medio		agua
Posición de instalación		cualquiera (horizontal, vertical, por encima de la cabeza)
Instalación		retorno / impulsión; ajustable si la cantidad de energía es ≤ 10 kWh
Rango de temperatura medio calor	°C	15 – 90 15 – 130 alta temperatura (150; para un máx. de 2000 horas) (opcional)
Rango de temperatura medio frío (Qp 0,6 a Qp 15)	°C	5 – 50
Rango de temperatura medio calor/frío	°C	15 – 90 calor 15 – 120 alta temperatura (opcional) 5 – 50 frío

Sensores de temperatura (tecnología de 2 hilos)		
Resistencia de precisión de platino Pt 1000 (soldada de forma fija)		
Diámetro del sensor	mm	UTS: 5; 5,2; 6; AGFW: 27,5; 38
Longitud del cable de conexión	m	1,5; 3; 6
Tipo de instalación		asimétrico; simétrico
Resistencia de precisión de platino Pt 500 (par de sensores de temperatura)		
Diámetro del sensor	mm	UTS: 5; 5,2
Longitud del cable de conexión	m	1,5; 3
Tipo de instalación		asimétrico; simétrico

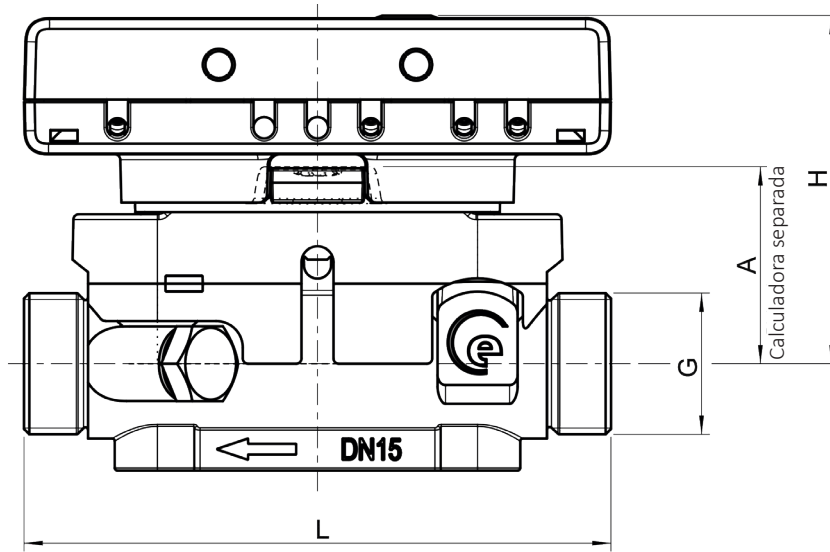
Caudalímetro de latón

	Caudal nominal Qp	m ³ /h	0,6	0,6	1,5	1,5	2,5	2,5	3,5	3,5	6	6	10	15
Tamaños	Valor inicial	l/h	6	6	6	6	12	12	14	14	30	30	50	50
	Mínimo Qi	l/h	12	12	12	12	25	25	28	28	60	60	100	150
	Máximo Qs	m ³ /h	1,2	1,2	3	3	5	5	7	7	12	12	20	30
	Caída de presión Δp en Qp	bar	0,03	0,03	0,21	0,04	0,12	0,12	0,21	0,21	0,20	0,20	0,11	0,14
	Caída de presión Δp en Qs	bar	0,13	0,13	0,85	0,17	0,46	0,46	0,89	0,89	0,80	0,80	0,43	0,71
	Diámetro nominal	mm	DN 15	DN 20	DN 15	DN 20	DN 20	DN 25	DN 20	DN 25	DN 25	DN 32	DN 40	DN 50
	Rango dinámico Qi/Qp	-	1:50	1:50	1:125	1:125	1:100	1:100	1:125	1:125	1:100	1:100	1:100	1:100

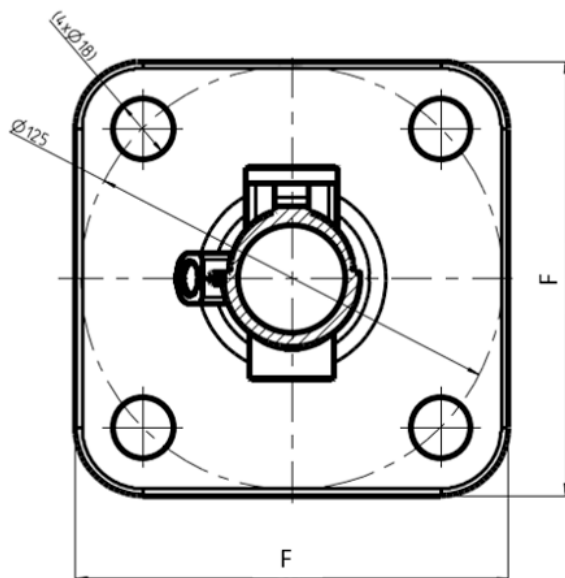
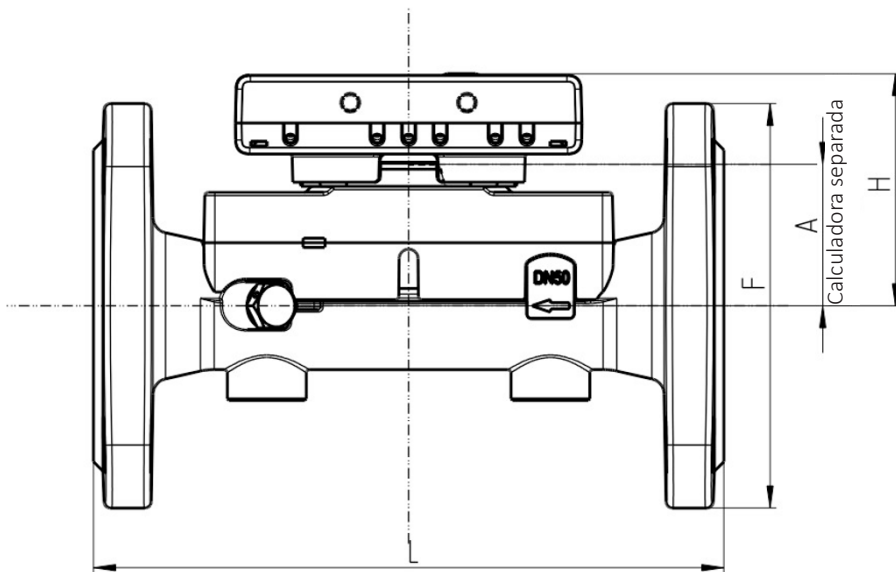
Dimensiones del contador de latón

Qp (m ³ /h)	Diámetro nominal	G (") F (mm)	L (mm)	H (mm)	A (mm)	Peso versión estándar (kg)
0,6	DN 15	G3/4B	110	65	38,5	0,600
0,6	DN 20	G1B	190	65	38,5	0,770
1,5	DN 15	G3/4B	110	65	38,5	0,600
1,5	DN 20	G1B	105	66	39,5	0,650
1,5	DN 20	G1B	130	66	39,5	0,680
1,5	DN 20	G1B	190	65	38,5	0,770
2,5	DN 20	G1B	105	66	39,5	0,650
2,5	DN 20	G1B	130	66	39,5	0,680
2,5	DN 20	G1B	190	66	39,5	0,790
2,5	DN 25	G1 1/4B	260	66	39,5	1,080
3,5	DN 20	G1B	130	66	39,5	0,680
3,5	DN 20	G1B	190	66	39,5	0,790
3,5	DN 25	G1 1/4B	150	66	39,5	0,820
3,5	DN 25	G1 1/4B	260	66	39,5	1,080
6,0	DN 25	G1 1/4B	150	68,5	42	0,820
6,0	DN 25	G1 1/4B	260	68,5	42	1,080
6,0	DN 32	G1 1/2B	150	68,5	42	1,020
6,0	DN 32	G1 1/2B	260	68,5	42	1,330
10,0	DN 40	G2B	200	73	46,5	1,530
10,0	DN 40	G2B	300	73	46,5	1,970
15,0	DN 50	F 128,4	200	73,7	44,9	4,600
15,0	DN 50	F 128,4	270	73,7	44,9	4,950

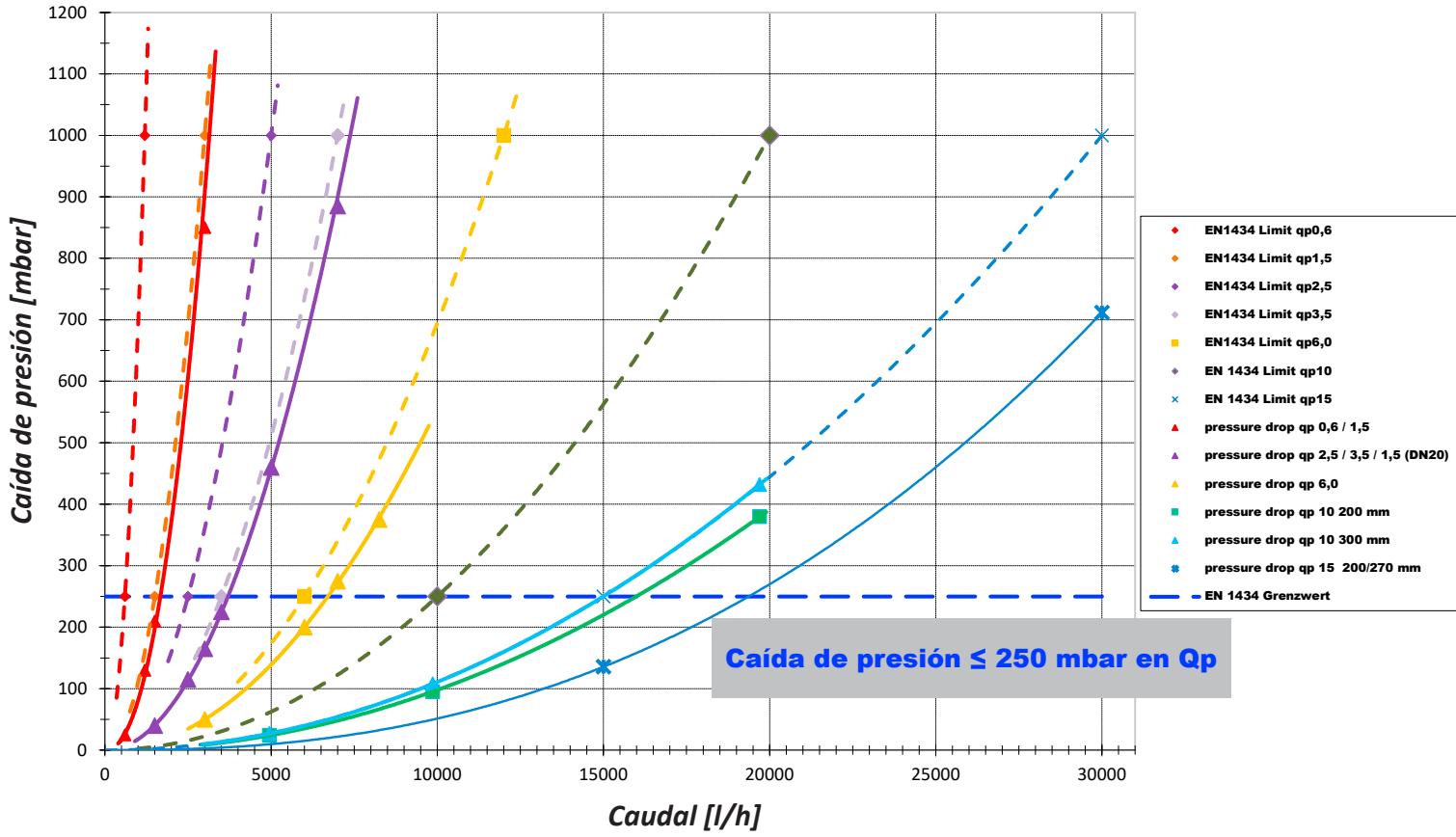
SENSOSTAR U (QP 0,6 – QP 10)



SENSOSTAR U BRIDA (QP 15)



CAÍDA DE PRESIÓN SENSOSTAR U



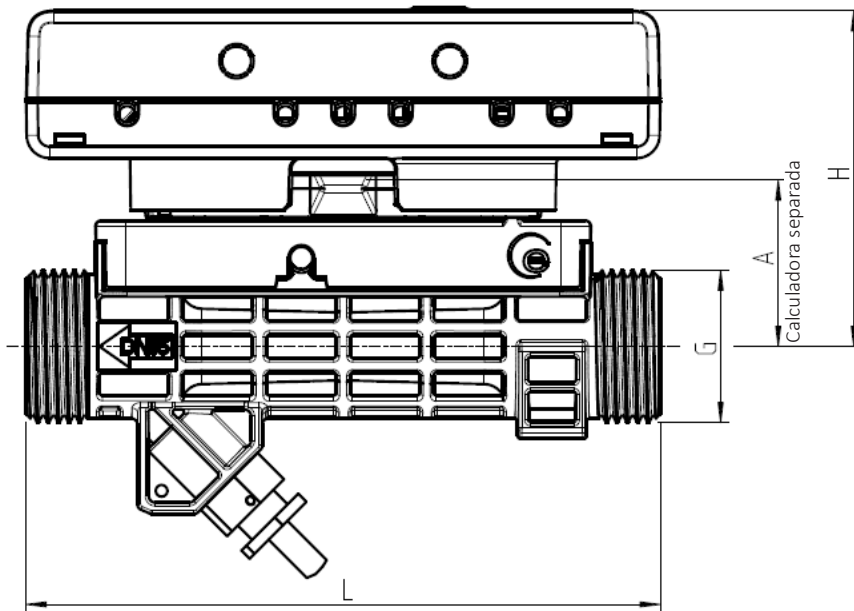
Caudalímetro de composite

Tamaños	Caudal nominal Qp	m ³ /h	0,6	1,5
	Valor inicial	l/h	6	6
	Mínimo Qi	l/h	12	12
	Máximo Qs	m ³ /h	1,2	3
Caída de presión Δp en Qp		bar	0,05	0,16
Caída de presión Δp en Qs		bar	0,11	0,68
Diámetro nominal		mm	DN 15	DN 15
Rango dinámico Qi/Qp		-	1:50	1:125

Dimensiones del contador de composite

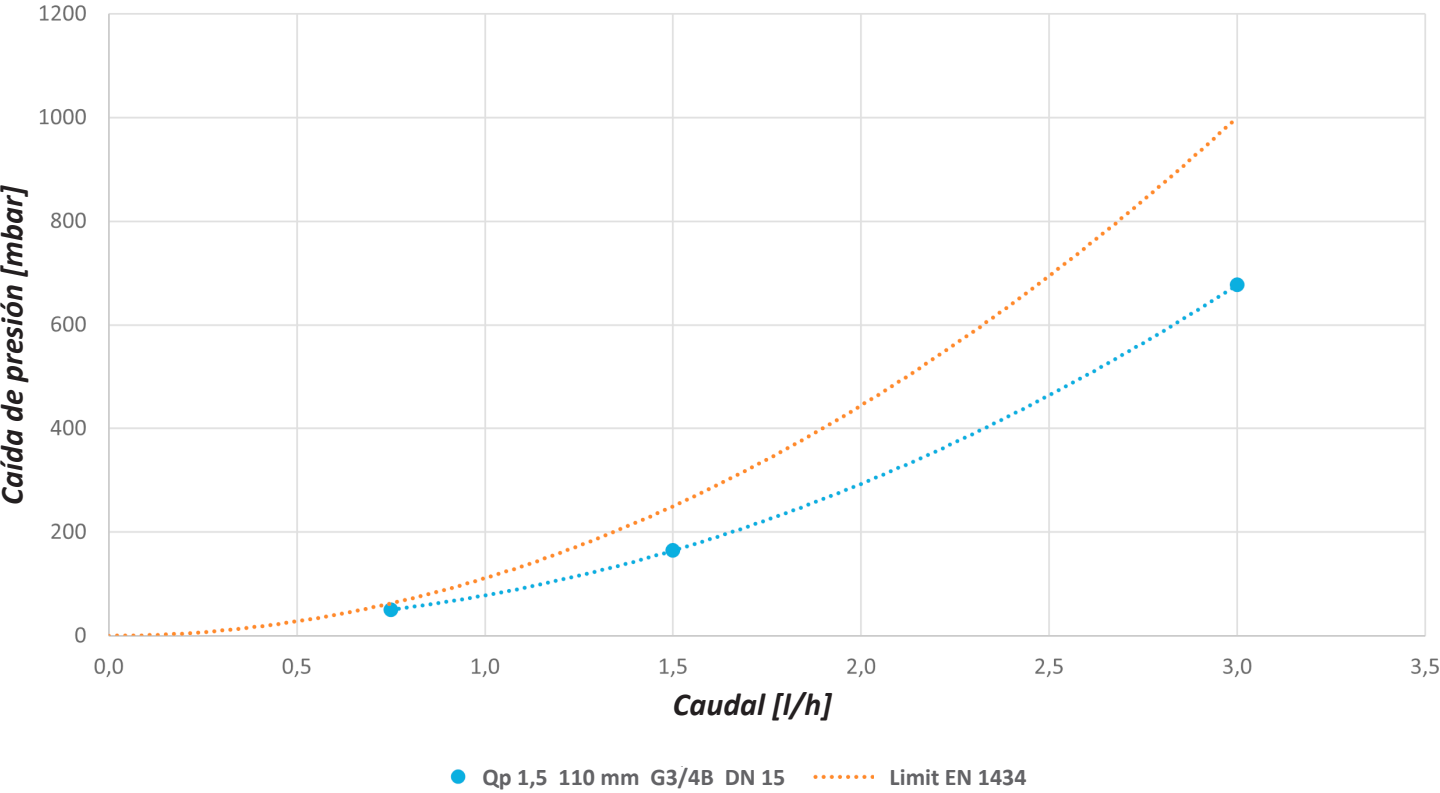
Qp (m ³ /h)	Diámetro nominal	G (")	L (mm)	H (mm)	A (mm)	Peso versión estándar (kg)
0,6	DN 15	G3/4B	110	58	38,5	0,260
1,5	DN 15	G3/4B	110	58	38,5	0,260

SENSOSTAR UC





CAÍDA DE PRESIÓN SENSOSTAR UC



Póngase en contacto con nosotros aquí:



+49 6222 98 00 188 (Pedidos)
+49 6222 98 00 2727 (Soporte Técnico)
+49 6222 98 00 0 (Oficina Central)



info@engelmann.de



Engelmann Sensor GmbH
Rudolf-Diesel-Straße 24-28
69168 Wiesloch-Baiertal
Alemania



www.engelmann.de