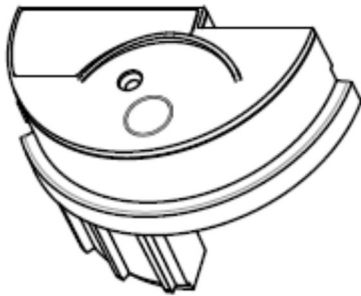


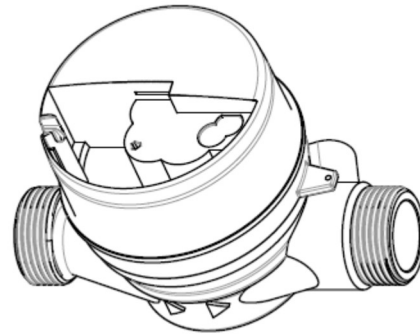
Montageanleitung

FAW Funkaufsatzmodul für Wasserzähler mit Modularis-System

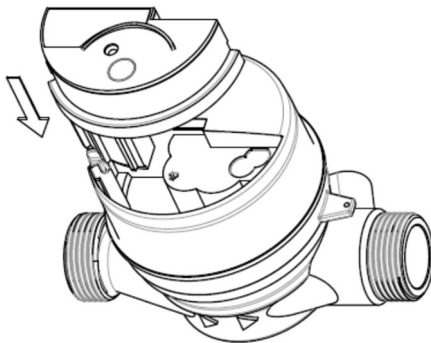
1. Funkaufsatzmodul (FAW)



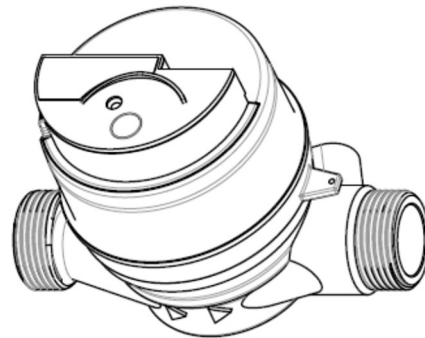
2. Modularis-Zählwerk



3. Funkaufsatzmodul in den Schacht des Zählwerks einsetzen.



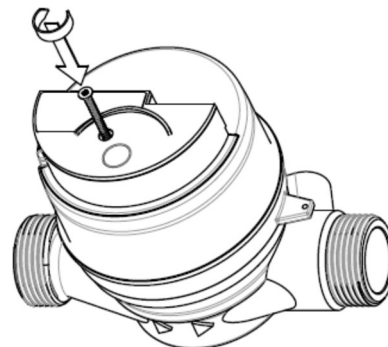
4. Funkaufsatzmodul bis zum Anschlag einschieben.



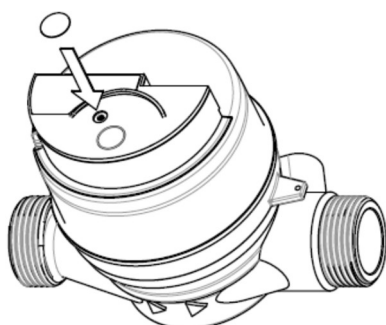
5. Befestigungsschraube Funkaufsatzmodul DIN 7981 2,2 x 25 mm



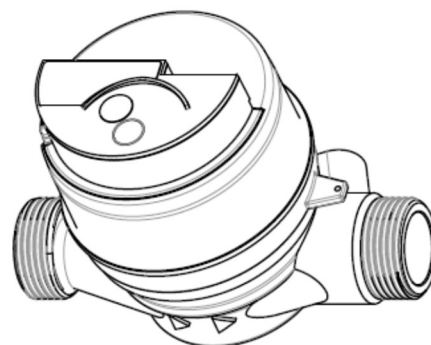
6. Befestigungsschraube handfest bis zum Anschlag eindrehen.



7. Klebplombe auf den Klebebereich über der Befestigungsschraube aufkleben.

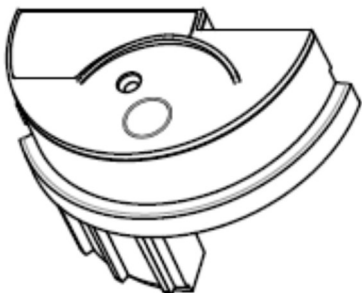
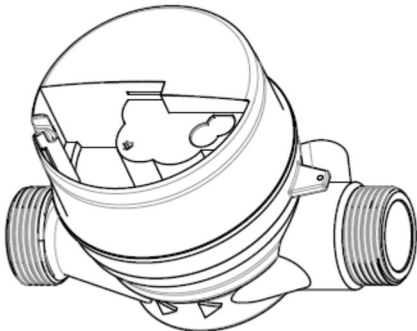
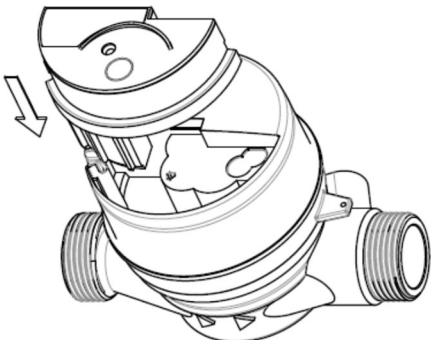
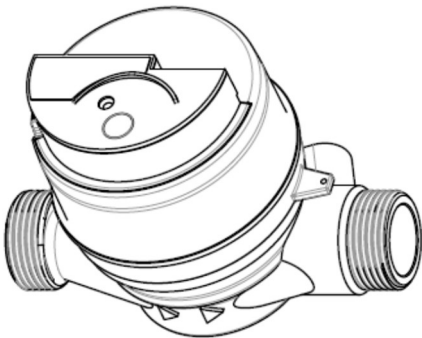

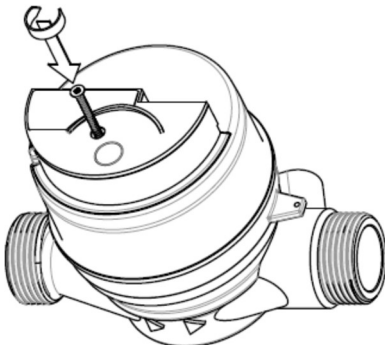
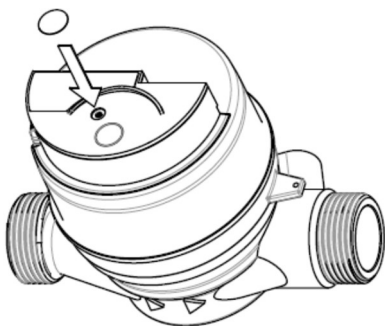
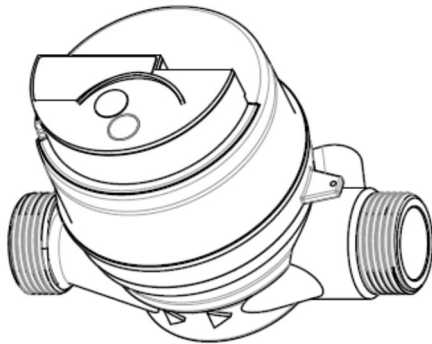


8. Funkaufsatzmodul ist auf dem Modularis-Zählwerk montiert.



Mounting Manual

FAW Radio Module for Water Meters with Modularis System

<p>1. Radio module (FAW)</p> 	<p>2. Modularis sensor system</p> 
<p>3. Insert the radio module into the slot of the water meter.</p> 	<p>4. Push the radio module as far as it will go.</p> 
<p>5. Attachment countersunk screw DIN 7981 2,2 x 25 mm</p> 	<p>6. Fasten screw hand-tight to the stop.</p> 
<p>7. Affix the adhesive seal over the mounting screw.</p> 	<p>8. Radio module is fully mounted on the Modularis sensor system.</p> 

EG-Konformitätserklärung EC-Declaration of Conformity

Für das Produkt *For the product*

Funkaufsatzmodul

Radio module

FAW

bestätigen wir als Hersteller

we confirm as the manufacturer

Engelmann Sensor GmbH, Rudolf-Diesel-Straße 24-28, D-69168 Wiesloch-Baiertal

dass das Produkt die Anforderungen erfüllt, die in den folgenden Richtlinien der Europäischen Gemeinschaft genannt werden, soweit diese Anwendung auf das Produkt finden:

that the product meets the requirements according to the following directives of the European Parliament as far as these are applied on the product:

Funkanlagen-Richtlinie 2014/53/EU vom 16.04.2014 (ABl. L 153/62 22.5.2014)

Radio Equipment Directive 2014/53/EC

RoHS-Richtlinie 2011/65/EU vom 08.06.2011 (ABl. L 174/88 1.7.2011)

RoHS Directive 2011/65/EU

Weiterhin entspricht das Produkt den folgenden harmonisierten Normen, normativen Dokumenten, Technischen Richtlinien und sonstigen Rechtsvorschriften, soweit diese Anwendung auf das Produkt finden:

Furthermore, the product complies with the following harmonised standards, normative documents, technical guidelines and other regulations as far as these are applied on the product:

ETSI EN 300 220-2 V3.1.1: 2017-02

EN 62479: 2010

ETSI EN 301 489-3 V1.6.1: 2013-08

EN 60950-1: 2006+A11:2009+A1:2010+A12:2011

Der Hersteller trägt die alleinige Verantwortung für die Ausstellung der Konformitätserklärung.

The manufacturer is solely responsible for issuance of the declaration of conformity.

Wiesloch-Baiertal, 26.01.2026



Engelmann Sensor GmbH

C. Vekariya / CE-Beauftragter *CE Manager*