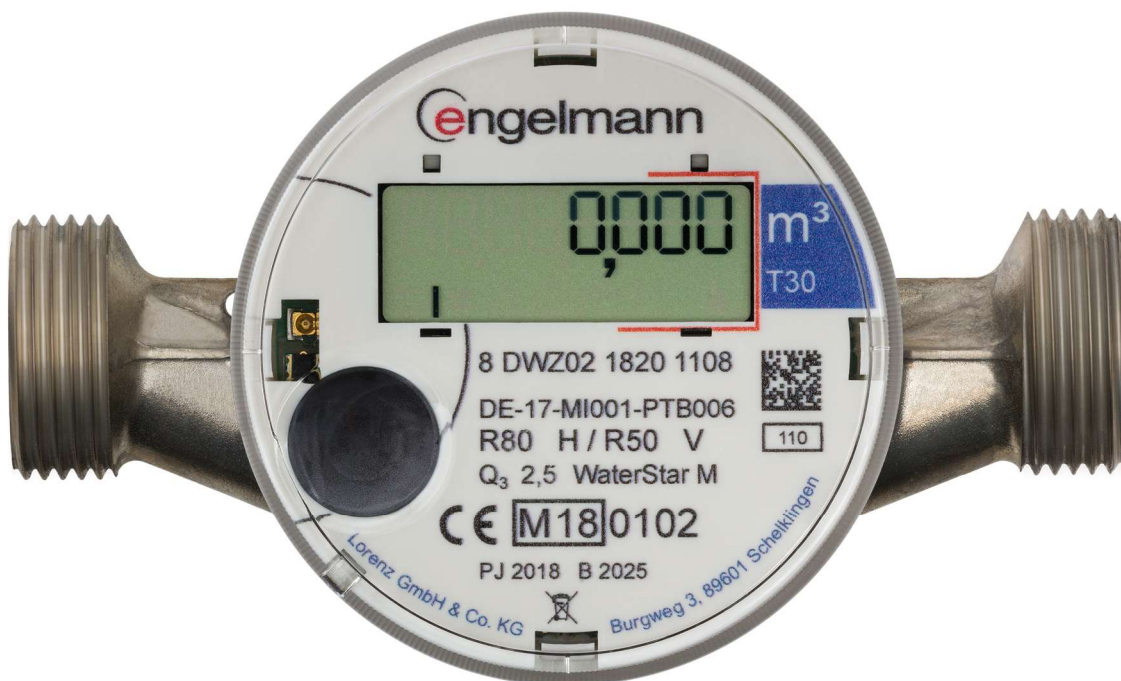


Engelmann Funk-Wasserzähler

## WaterStar M

Aufputzzähler, Messkapselzähler und Hauswasserzähler für verschiedenste Einbaustellen



- Integrierte wireless M-Bus Kommunikationsschnittstelle
- Flügelradabtastung, induktive Abtastung
- Digitale Displayanzeige
- Ausgelegte Lebensdauer von 11 Jahren
- Leckageerkennung
- Als Aufputzzähler, Messkapselzähler und Hauswasserzähler in allen gängigen Varianten lieferbar

## Technische Daten:

### WaterStar M

Messverfahren		induktive Abtastung; bidirektional
Ratio $Q_3/Q_1$ (horizontal)		R80 (maximaler R-Wert ist hydraulikabhängig)
Ratio $Q_3/Q_1$ (vertikal)		R50 (maximaler R-Wert ist hydraulikabhängig)
Druckklasse (MAP)	bar	10
Umgebungstemperatur Einsatz	°C	0,1 – 50
Temperaturbereich Lager und Transport	°C	-20 – 50 (Durchschnitt max. 25°C)
Anzeige		LCD – 8 Ziffern + Sonderzeichen; Display um 360° drehbar
Einheit		m <sup>3</sup>
Taste		kapazitiver Touch-Sensor
Schnittstellen		optische Schnittstelle (M-Bus-Protokoll); wireless M-Bus
Funkmerkmale		einstellbar: C1; T1
Versorgungsspannung	V	3; Lithiumbatterie
Lebensdauer; ausgelegt	Jahre	11 (abhängig von Funkeinstellungen)
Stichtage		frei wählbarer Jahrestichtag; 15 Monatswerte über Anzeige und Funk; 15 Monats- und Halbmonatswerte über optische Schnittstelle
Mechanische Klasse		M1
Elektromagnetische Klasse		E1
Umgebungs-kategorie		B
Schutzart		IP68
Strömungsklassen		U0 / D0
CE		ja

## Typenspezifische Daten

### Aufputzzähler

Typ	DN15	DN15	DN15	DN20	DN20
Baulänge [mm]	80	110	130	130	130
Q3 [m³/h]	2,5	2,5 1,6*	2,5	2,5	4,0
Einbaulage	Horizontal Vertikal				
Gewinde	G3/4"	G3/4"	G3/4"	G1"	G1"
Gewicht ca. [g]	400	430	460	550	530
Temperaturbereich	T30 (0,1-30°C) T90 (0,1-90°C)				
Druckklasse	MAP10				
Typ. Anlaufwert [l/h]	4	4	4	4	5

### Messkapselzähler

Typ (ISO 4064)	IST	MET	MOC/MOE	TE1	MUK
Q3 [m³/h]	2,5	2,5	2,5	2,5	2,5
Einbaulage	Horizontal Vertikal				
Gewinde	G2"	M64x2	M65x2	M62x2	G2½"
Gewicht ca. [g]	440	290	300	430	400
Temperaturbereich	T30 (0,1-30°C) T90 (0,1-90°C)				
Druckklasse	MAP10				
Typ. Anlaufwert [l/h]	4	4	4	4	4

### Messkapselzähler Konverter

Typ (ISO 4064)	A34	DM1	HT2	MB2	MB3	M7L	WE1	WGU
Q3 [m³/h]	2,5	2,5	2,5	2,5	2,5	2,5	2,5	2,5
Einbaulage	Horizontal Vertikal							
Gewinde	M77x1,5	M60x2	M66x1	M80x1,5	M76x1,5	M58x1,5	M78x1,5	M66x1,25
Gewicht ca. [g]	610	490	650	790	560	830	850	470
Temperaturbereich	T30 (0,1-30°C) T90 (0,1-90°C)							
Druckklasse	MAP10							
Typ. Anlaufwert [l/h]	5	5	5	5	5	5	5	5

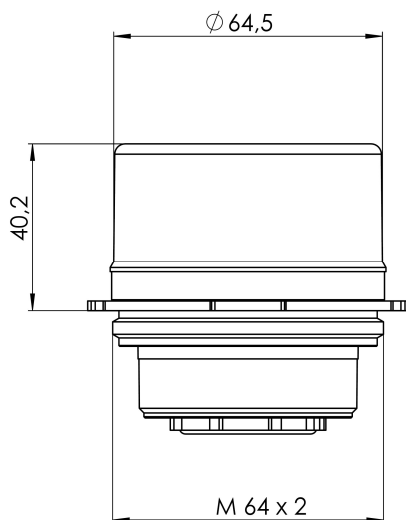
## Hauswasserzähler

Typ	CRI	DN20	DN20 Steigrohr	DN25	DN25 Steigrohr	DN40	DN40 Steigrohr
Baulänge [mm]	-	190*	105	260*	150	300	150
Q3 [m <sup>3</sup> /h]	4,0	4,0	4,0	10*	10	16	16
Einbaulage	Horizontal						
Gewinde	G3"	G1"	G1"	G1¼"	G1¼"	G2"	G2"
Gewicht ca. [g]	620	1600	1960	2490	2740	5220	4990
Temperaturbereich	T30 (0,1-30°C)						
Druckklasse	MAP16						
Typ. Anlaufwert [l/h]	5	5	5	12	12	25	25

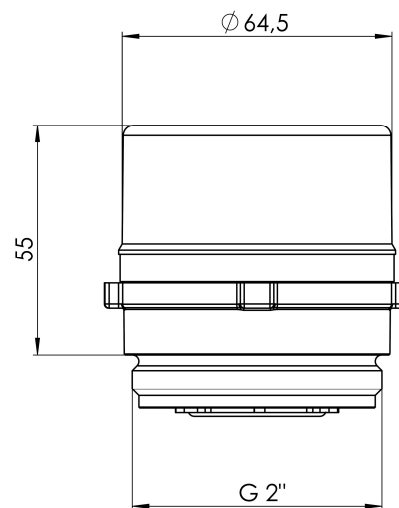
\* Weitere auf Anfrage.

## Abmessungen

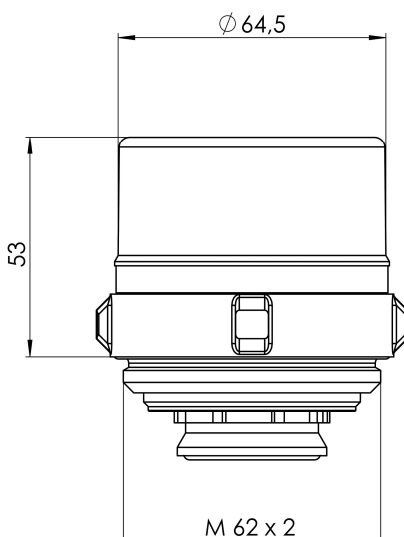
**MET**



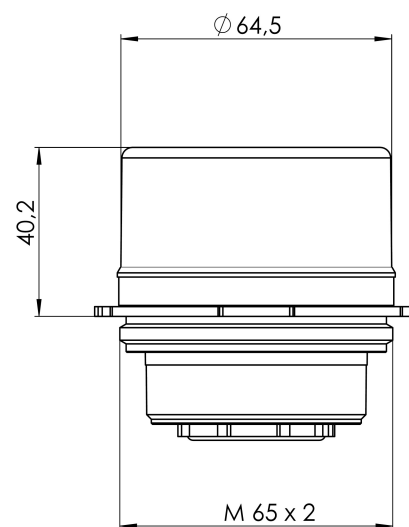
**IST**



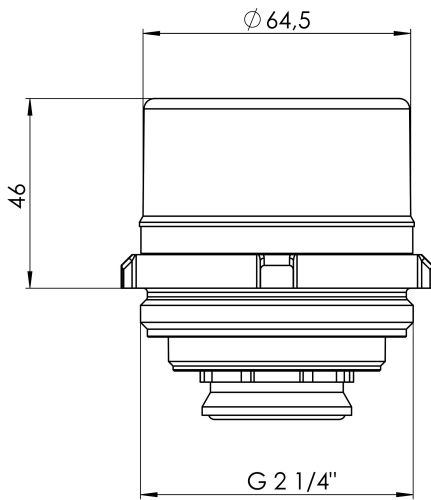
**TE1**



**MOE/MOC**

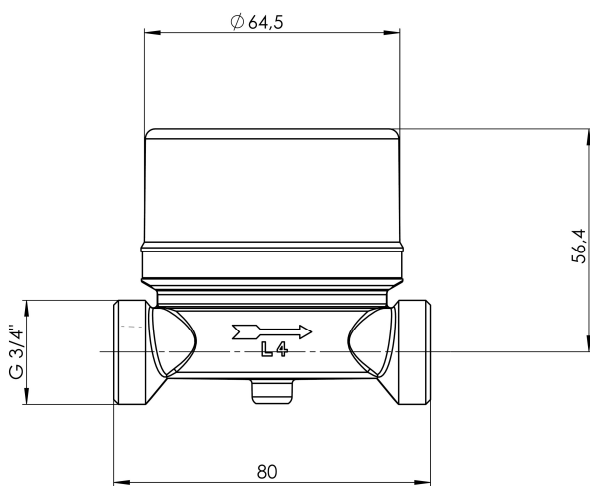


**MUK**

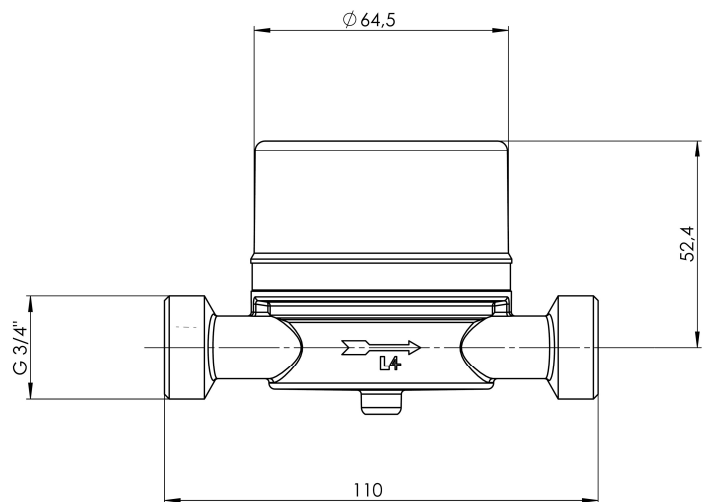


**Aufputzzähler**

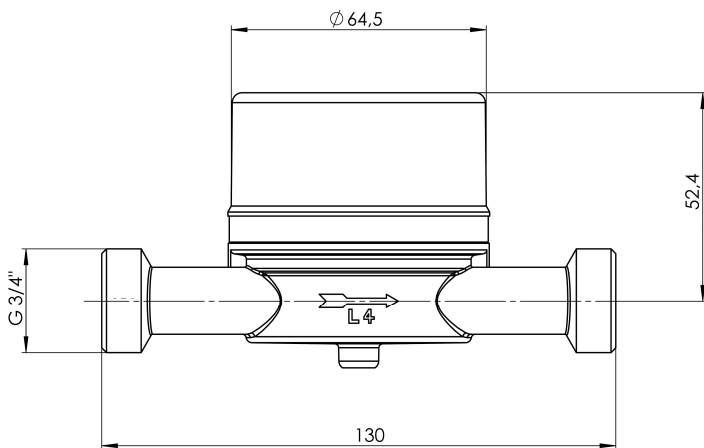
**DN15 BL80**



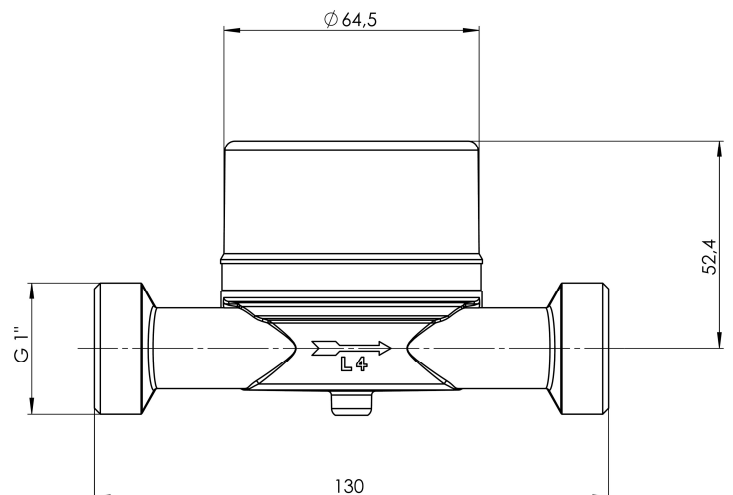
**DN15 BL110**



**DN15 BL130**

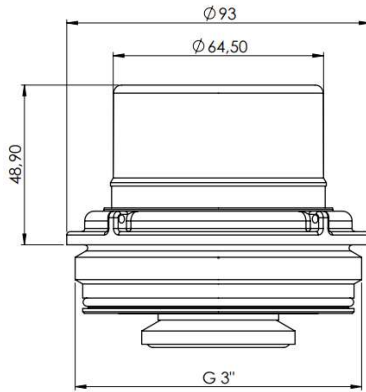


**DN20 BL130**

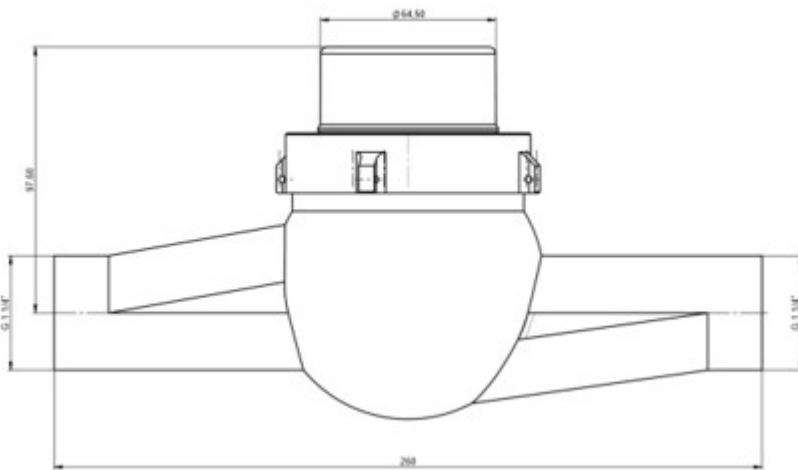


**Hauswasserzähler**

**CRI**



**DN25 BL260**



**DN40 BL300**

