

Engelmann Ultraschallwärmemengenzähler

SensoStar U

Ultraschalldurchflusssensor für Inline-Einbaustellen



- Rückfluss- und Lufteerkennung
- Hochtemperaturbeständig für den Einsatz in Fernwärmeanlagen
- Messzyklus Temperatur; dynamisch: 2 / 60 s
- Abnehmbares Rechenwerk: 85 cm Leitungslänge (2,85 m optional)
- Kommunikationsschnittstellen:
 - wireless M-Bus;
 - wireless M-Bus + 3 Impulseingänge;
 - M-Bus;
 - M-Bus + 3 Impulseingänge;
 - 1 Impulsausgang;
 - 2 Impulsausgänge

Technische Daten:

Durchflusssensor

Messverfahren		Ultraschall; Time-of-flight									
Größen	Nenndurchfluss q_p	m ³ /h	0,6	1,5	1,5	2,5	3,5	3,5	6,0	10,0	
	Anlaufwert	l/h	6	6	6	12	14	14	30	50	
	Minimum q_i	l/h	12	12	12	25	28	28	60	100	
	Maximum q_s	m ³ /h	1,2	3,0	3,0	5,0	7,0	7,0	12,0	20	
	Druckverlust Δp bei q_p	bar	0,03	0,21	0,04	0,12	0,21	0,21	0,20	0,11	
	Druckverlust Δp bei q_s	bar	0,13	0,85	0,17	0,46	0,89	0,89	0,80	0,43	
	Nennweite	mm	DN 15	DN 15	DN 20	DN 20	DN 20	DN 25	DN 25	DN 40	
	Anschlussgewinde	Zoll	G3/4B	G3/4B	G1B	G1B	G1B	G1 1/4B	G1 1/4B	G2B	
	Baulänge	mm	110	110	130	130	130	150	150; 260	200; 300	
	Dynamikbereich q_i/q_p	-	1:50	1:125	1:125	1:100	1:125	1:125	1:100	1:100	
	Genauigkeitsklasse (MID)		Klasse 2								
	Nenndruck PN	bar	16								
	Temperaturbereich Medium Wärme	°C	15 – 90 15 – 130 Hochtemperatur (150; für max. 2000 h) (optional)								
	Temperaturbereich Medium Kälte	°C	5 – 50								
	(q_p 1,5 bis q_p 10)										
	Temperaturbereich Medium Wärme / Kälte	°C	15 – 90 Wärme 15 – 120 Hochtemperatur (optional) 5 – 50 Kälte								
	Einbau		Rück- bzw. Vorlauf; einstellbar, solange Energiemenge \leq 10 kWh								
	Einbaulage		beliebig								
	Schutzart		IP65								
Rechenwerk											
	Temperaturbereich Medium	°C	0 – 150 Wärme 0 – 50 Kälte (q_p 1,5 bis q_p 10)								
	Umgebungstemperatur Einsatz	°C	5 – 55 bei 95 % rH								
	Transporttemperatur	°C	-25 – 70 (für max. 168 h)								
	Lagertemperatur	°C	-25 – 55								
	Temperaturdifferenzbereich $\Delta\theta$ Wärme	K	3 – 100								
	Temperaturdifferenzbereich $\Delta\theta$ Kälte	K	-3 – -50								
	Minimale Temperaturdifferenz $\Delta\theta$ Wärme	K	> 0,05								
	Minimale Temperaturdifferenz $\Delta\theta$ Kälte	K	< -0,05								
	Minimale Temperaturdifferenz $\Delta\theta_{HC}$ Wärme / Kälte	K	> 0,5 / < -0,5								
	Auflösung Temperatur	°C	0,01								
	Messzyklus Temperatur; dynamisch	s	2 / 60; bei Netzbetrieb dauerhaft 2 s								
	Messzyklus Durchfluss	s	2								
	Anzeige		LCD - 8 Ziffern + Sonderzeichen								
	angezeigte Wärmeenergie		bis zu 3 Dezimalstellen								
	Einheiten		MWh, kW, m ³ , m ³ /h (kWh, GJ, MMBTU, Gcal); Energieeinheit einstellbar, solange Energiemenge \leq 10 kWh								
	Schnittstellen		optische Schnittstelle (M-Bus-Protokoll); optional: wireless M-Bus; wireless M-Bus + 3 Impulseingänge; M-Bus; M-Bus + 3 Impulseingänge; 1 Impulsausgang; 2 Impulsausgänge								

Versorgungsspannung		leicht austauschbare 3 V Lithiumbatterie; Vorbereitung für 3 V Netzteil vorhanden (Eingangsspannung 230 V / 24 V)
Lebensdauer, ausgelegt	Jahre	10 (keine Option: 1 Impulsausgang); 6+1
Datenspeicherung		Festwertspeicher
Stichtage		frei wählbarer Jahrestichtag; 15 Monats- und Halbmonatswerte über Anzeige oder Funk (Kompaktmodus); 24 Monats- und Halbmonatswerte über opt. Schnittstelle oder M-Bus
Tarifregister		2 St. individuell einstellbar; speichern Energie oder Zeit
Speicherung der Maximalwerte		Durchfluss, Leistung und Temperaturen (VL, RL, $\Delta\theta$), sowie die jeweiligen Maximalwerte der letzten 15 Monate
Schutzart		IP65
CE		ja
EMV		EN 1434

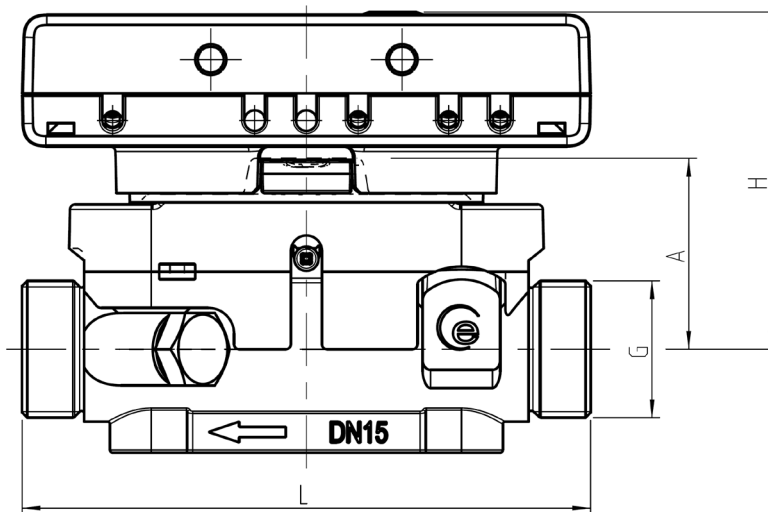
Temperatursensoren (2-Leiter-Technik)

Platin-Präzisionswiderstand		Pt 1000
Fühlerdurchmesser	mm	5; 5,2; 6; AGFW 27,5; 38; Nadelfühler 3,5 x 75
Anschlusskabellänge	m	1,5; 3; 6
Einbauart		asymmetrisch; symmetrisch

Abmessungen Rechenwerk

Rechenwerk Gehäuse (H x B x T)	mm	75 x 110 x 34,5
--------------------------------	----	-----------------

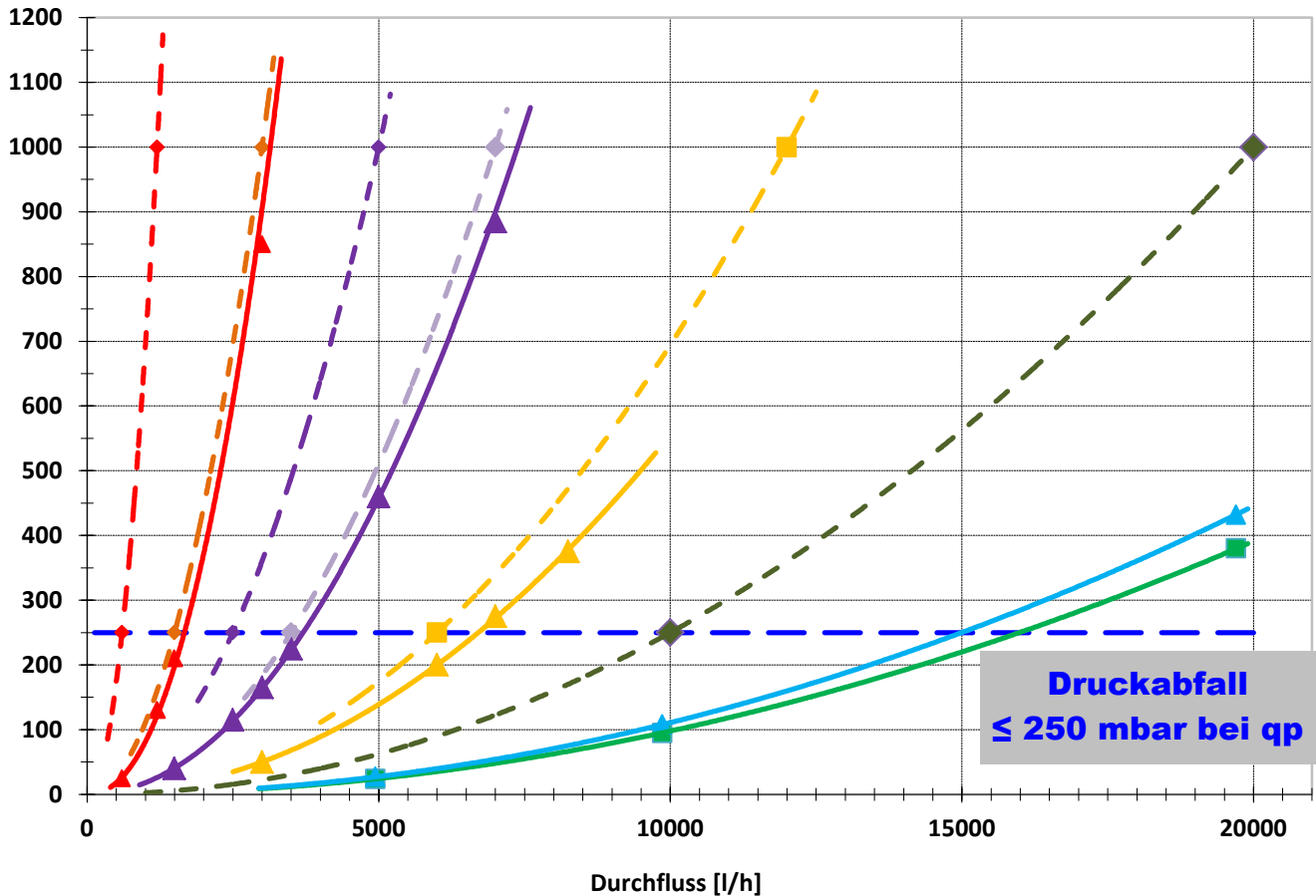
Abmessungen Zähler



Q_p (m ³ /h)	Nennweite	G (")	L (mm)	H (mm)	A (mm)	Gewicht Standardausführung (kg)
0,6	DN 15	G3/4B	110	65	37	0,720
1,5	DN 15	G3/4B	110	65	37	0,720
1,5	DN 20	G1B	130	65	37	0,770
2,5	DN 20	G1B	130	65	37	0,770
3,5	DN 20	G1B	130	65	37	0,770
3,5	DN 25	G1 1/4B	150	65	37	0,930
6,0	DN 25	G1 1/4B	150	67,5	39,5	0,930
6,0	DN 25	G1 1/4B	260	67,5	39,5	1,200
10,0	DN 40	G2B	200	73	45	1,580
10,0	DN 40	G2B	300	73	45	2,050

pressure drop SensoStar U

Druckabfall [mbar]



- ◆ EN1434 Limit qp0,6
- ◆ EN1434 Limit qp1,5
- ◆ EN1434 Limit qp2,5
- ◆ EN1434 Limit qp3,5
- ◆ EN1434 Limit qp6,0
- ◆ EN 1434 Limit qp10
- ▲ pressure drop qp 0,6 / 1,5
- ▲ pressure drop qp 2,5 / 3,5 / 1,5 (DN20)
- ▲ pressure drop qp 6,0
- pressure drop qp 10 200 mm
- ▲ pressure drop qp 10 300 mm
- EN 1434