



FlowStar

DE-18-MI004-PTB030 (MID Wärme)

DE-18-M-PTB-0039 (nationale Zulassung für Kälte in Deutschland)

1 Verwendung und Funktion

Der FlowStar dient der Erfassung der Durchflussmenge in geschlossenen Heizsystemen, Kühlsystemen oder Heiz- / Kühlsystemen zur Messung der Wärmemenge.



2 Lieferumfang

- Volumenmessteil
- Beipack Montage (je nach Ausführung des Volumenmessteils)
- Einbau- und Bedienungsanleitung
- Konformitätserklärung

3 Allgemeine Hinweise

- Geltende Norm für den Einsatz von Volumenmessteilen: EN 1434, Teile 1 und 6. Richtlinie 2014/32/EU, Anhang I und MI-004 und die jeweilige relevante Eichordnung des Landes, in dem das Volumenmessteil eingesetzt wird.
- Für Auswahl, Einbau, Inbetriebnahme, Überwachung und Wartung des Gerätes sind EN 1434 Teil 6 sowie die PTB TR K 8 und TR K 9 zu beachten.
- Die Vorschriften für Elektroinstallationen sind zu beachten.
- Das Produkt erfüllt die wesentlichen Anforderungen, die in der EU-Richtlinie über die elektromagnetische Verträglichkeit (EMV-Richtlinie) für Betriebsmittel (2014/30/EU) festgelegt sind.
- Eichrelevante Sicherheitszeichen des Volumenmessteils dürfen nicht beschädigt oder entfernt werden - andernfalls entfallen Garantie und Eichfrist des Gerätes! Auch die Plombe an der Verschlusschraube des Volumenmessteils darf nicht zerstört werden; diese Stelle ist nicht für den Einbau eines Temperatursensors bestimmt.
- Die Messbeständigkeit der Volumenmessteile ist nur gegeben, wenn die Wasserqualität den Bedingungen der AGFW-Empfehlung FW-510 und der VDI 2035 entspricht.
- Das Volumenmessteil hat das Werk in einwandfreiem Zustand verlassen. Sämtliche Installationsarbeiten dürfen nur von einer hierfür ausgebildeten und befugten Fachkraft ausgeführt werden.
- Das Impulskabel nicht knicken, aufwickeln, verlängern oder kürzen.
- Zur Reinigung ein mit Wasser befeuchtetes Tuch verwenden.
- Zum Schutz vor Beschädigung und Verschmutzung ist das Volumenmessteil erst unmittelbar vor dem Einbau aus der Verpackung zu nehmen.
- Alle Hinweise, die im Datenblatt und der Bedienungsanleitung des Volumenmessteils aufgeführt sind, müssen beachtet werden. Weitere Informationen unter www.engelmann.de.
- Ausgetauschte oder defekte Teile sind umweltgerecht zu entsorgen.

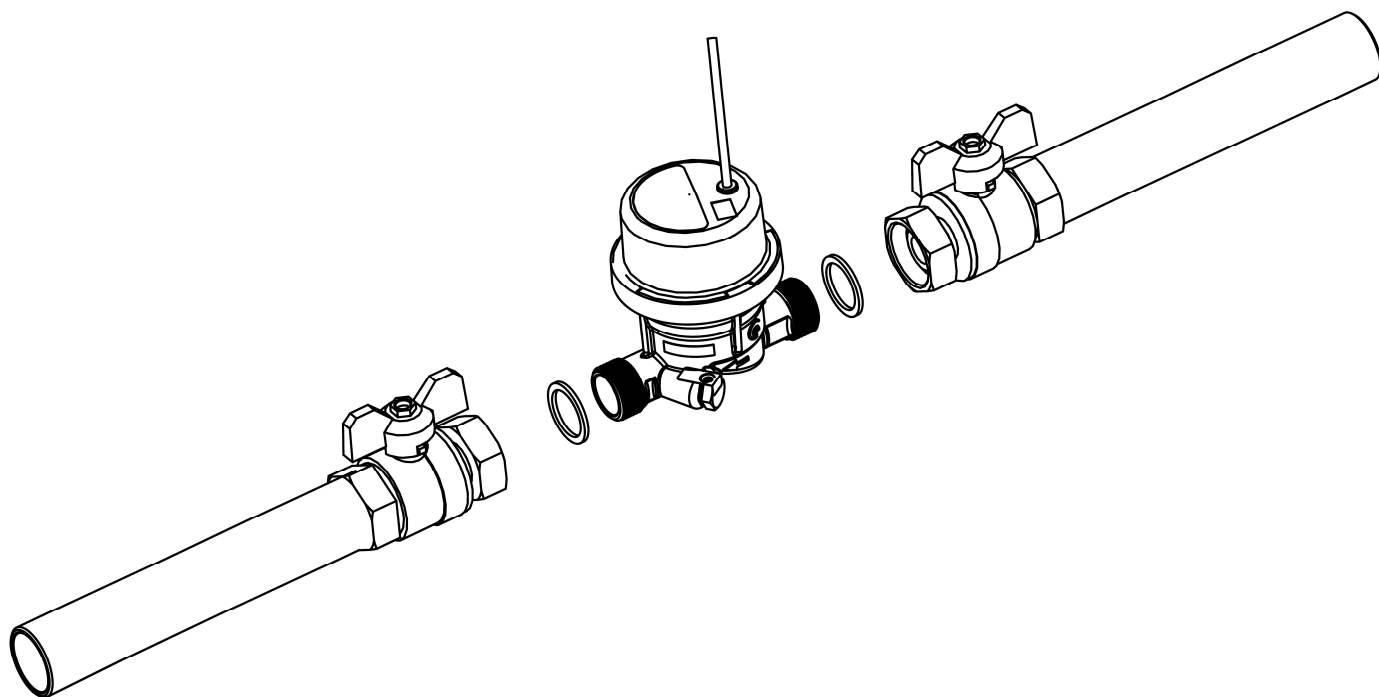
3.1 Piktogramme Ausführung des Volumenmessteils

	Volumenmessteil für Wärme
	Volumenmessteil für Kälte

4 Montage des Volumenmessteils

4.1 Montage des FlowStar Q

- Rohrleitung gemäß den anerkannten Regeln der Technik spülen. Alle Absperrorgane schließen.
- Nahe gelegenes Entleerungsventil am Absperrhahn zur Druckentlastung öffnen.
- Abgesperrte Rohrstrecken entleeren.
- Überwurfmuttern am alten Volumenmessteil bzw. Passstück lösen.
- Alte Dichtungen entfernen und Dichtflächen reinigen. Neue Dichtungen einlegen.
- Volumenmessteil in Position bringen, auf die Durchflussrichtung achten (Pfeil auf dem Volumenmessteil vergleichen). Überwurfmuttern anziehen.

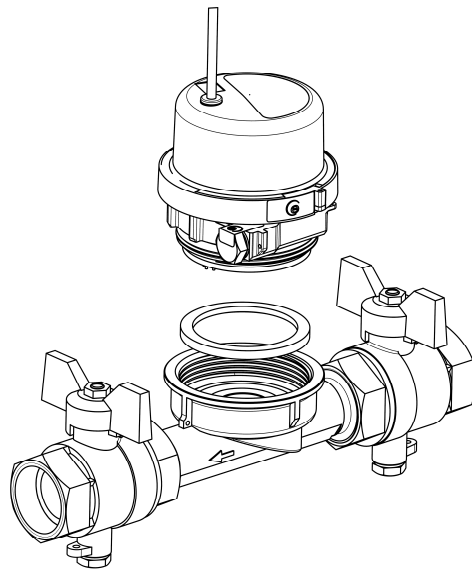


4.2 Einbau FlowStar I in ein Anschlussstück (EAS)

Das Volumenmessteil besitzt eine 2"-Schnittstelle gemäß DIN EN ISO 4064-4 bzw. DIN EN 14154-2 (IST) und muss ohne Übergangsadapter eingebaut werden.

Montage des Volumenmessteils in ein Anschlussstück

- Rohrleitung gemäß den anerkannten Regeln der Technik spülen. Alle Absperrorgane schließen.
- Nahe gelegenes Entleerungsventil am Absperrhahn zur Druckentlastung öffnen.
- Abgesperrte Rohrstrecken entleeren.
- Durchflussrichtung des Anschlussstückes kontrollieren!
- Überströmkappe oder altes Volumenmessteil vom Anschlussstück mit einem Hakenschlüssel entfernen.
- Alte Dichtungen entfernen. Dichtflächen und Gewinde auf einwandfreien Zustand prüfen und ggf. mit geeigneten Hilfsmitteln reinigen.
- Neue Dichtung mit der glatten Fläche nach oben in das Anschlussstück einlegen.
- Außengewinde des Volumenmessteils mit lebensmittelechtem Silikonfett dünn einfetten.
- Korrekten Sitz des O-Ringes am Auslauf überprüfen.
- Volumenmessteil mit normaler Handkraft einschrauben und anschließend mit Hakenschlüssel bis zum metallischen Anschlag festziehen.



5 Anschluss an das Rechenwerk

Wichtige Hinweise:

Bei der Auswahl bzw. Parametrierung des Rechenwerks muss der Einbauort des Volumenmessteils beachtet werden.

Das Volumenmessteil darf nur an Rechenwerke mit einer Eingangsimpulswertigkeit von 1 Liter pro Impuls angeschlossen werden.

Das Volumenmessteil ist mit einem dreipoligen Kabelanschluss ausgestattet:

- grün = Impuls
- weiß = Masse
- braun = nicht anschließen.

Impulsausgang nach EN 1434-2

Klasse		Open Collector (OC)
Impulswertigkeit	l/Imp	1
Kabellänge	m	3; optional: 10. Die Länge des Verbindungskabels zwischen Durchflusssensor und Rechenwerk ist auf 10 m begrenzt.
Pulsform		Rechteck
Max. Spannung		20 VDC
Max. Strom		0,1 mA
Min. Pulsbreite		100 ms
Min. Pulspause		100 ms

6 Inbetriebnahme

- Absperrorgane im Vor- und Rücklauf langsam öffnen.
- Anschlussverschraubungen auf Dichtheit prüfen.

Prüfen Sie bitte folgende Punkte:

- Sind die Absperrventile geöffnet?
- Ist das Volumenmessteil richtig dimensioniert?
- Ist die Heizleitung frei (Schmutzfänger nicht verstopft)?
- Zeigt der Richtungspfeil auf dem Anschlussstück / Volumenmessteil in die richtige Richtung?
- Wird ein Durchflussvolumen im Rechenwerk angezeigt?

Bei ordnungsgemäßer Funktion des Volumenmessteils die Nutzersicherungen anbringen.

7 Einsatzbedingungen

Maximaldurchfluss q_s/q_p		2:1
Mechanische Klasse		M2
Elektromagnetische Klasse		E2
Umgebungsklasse		C
Schutzklasse DFS		IP65
Nenndruck PN	bar	16
Einbaulage		horizontal / vertikal
Temperaturbereich Medium Wärme	°C	15 – 90
Temperaturbereich Medium Kälte	°C	5 – 50 (q_p 1,5 und q_p 2,5)
Umgebungstemperatur Einsatz	°C	5 – 55 bei 95 % rel. Luftfeuchtigkeit
Temperaturbereich Lager und Transport	°C	-25 – 55
Zuordnung EAS zu FlowStar I		FlowStar I q_p 0,6 und q_p 1,5 dürfen sowohl in ein EAS ¾“ DN15 als auch in ein EAS 1“ DN20 eingebaut werden; FlowStar I q_p 2,5 dürfen nur in ein EAS 1“ DN20 eingebaut werden.

8 Hersteller

Engelmann Sensor GmbH
Rudolf-Diesel-Str. 24-28
69168 Wiesloch-Baiertal
Germany

Tel: +49 (0)6222-9800-0
Fax: +49 (0)6222-9800-50
E-Mail: info@engelmann.de
www.engelmann.de